

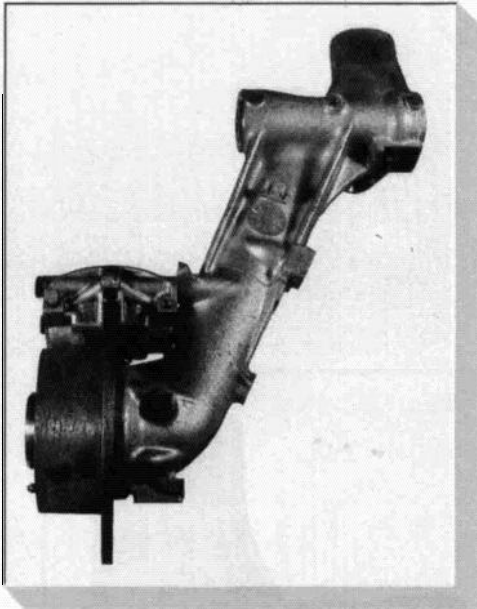


8

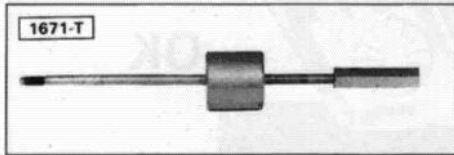
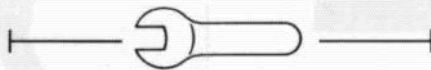


XM  
422-3/1

1

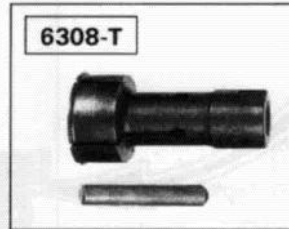


88-660



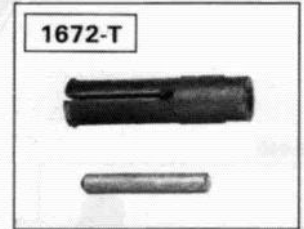
1671-T

13-551



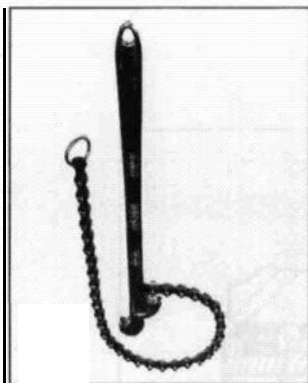
6308-T

88-713

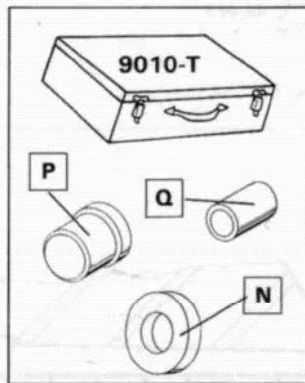


1672-T

88-714



82-821

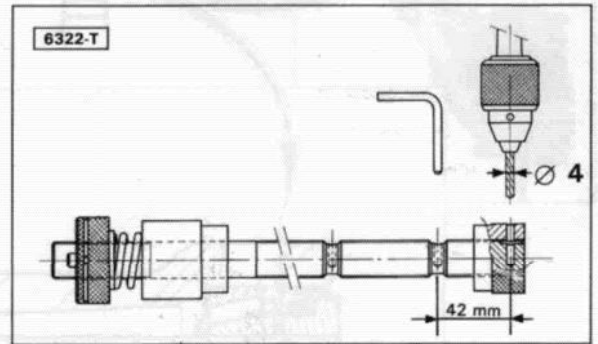


9010-T

P

Q

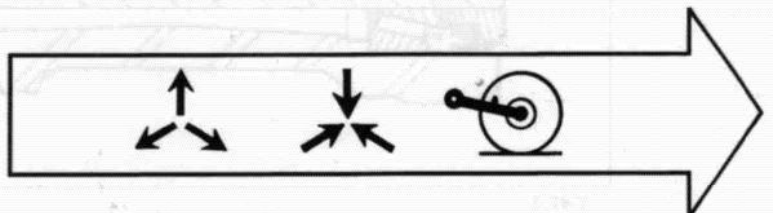
N

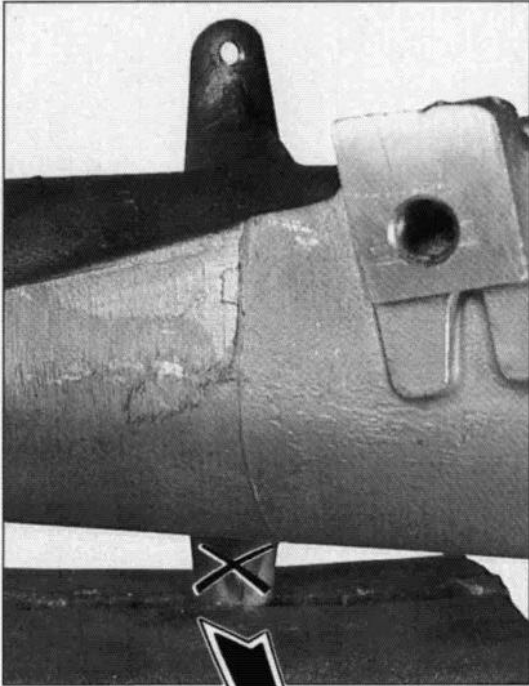


6322-T

42 mm

BX-41.6



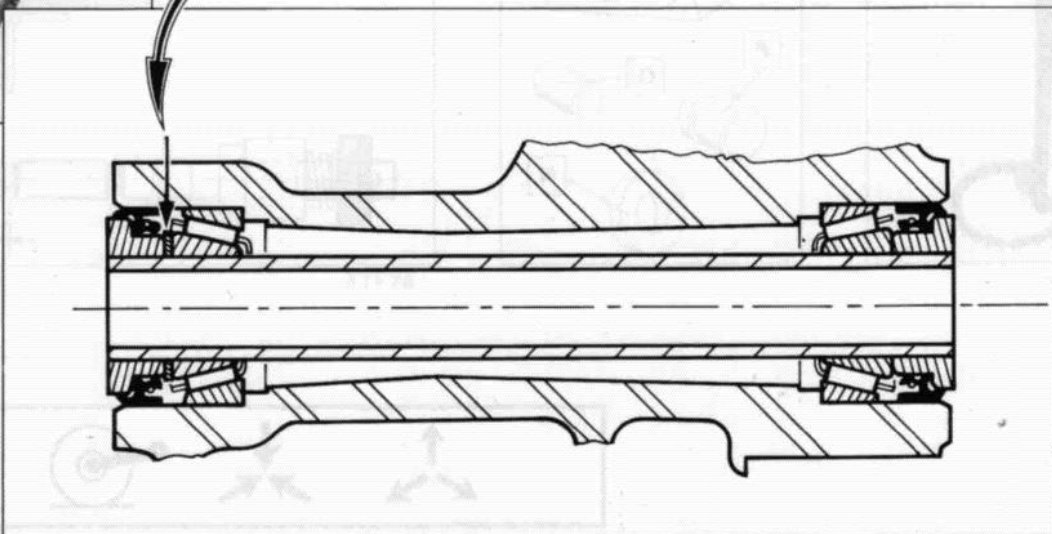
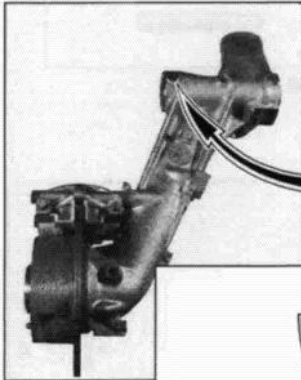


88-676



88-669

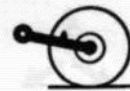
88-660



Y-42.2

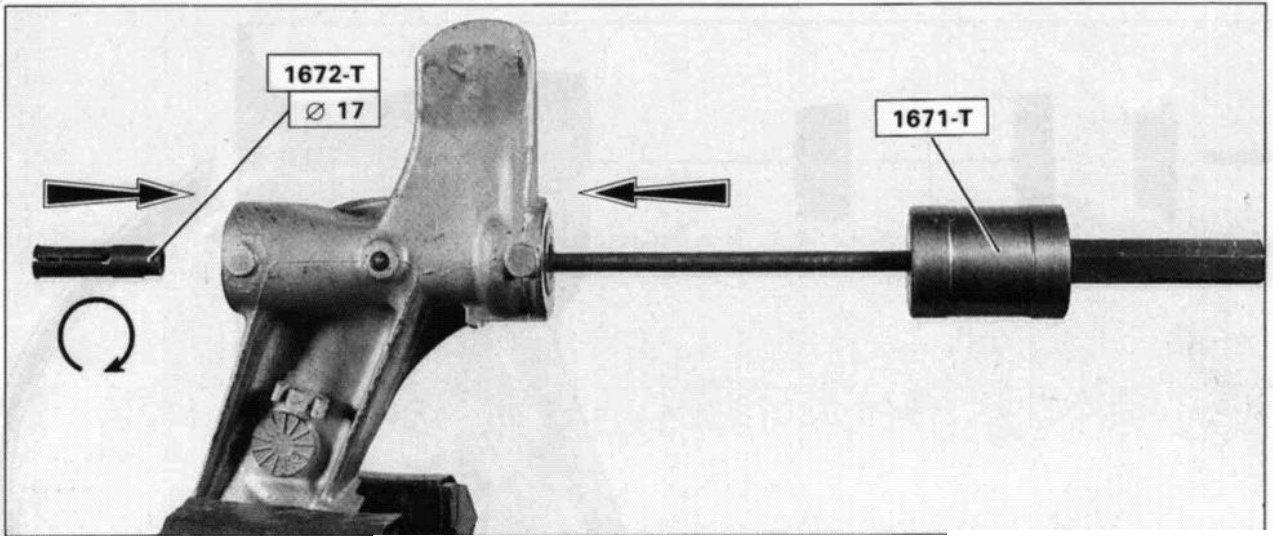


8

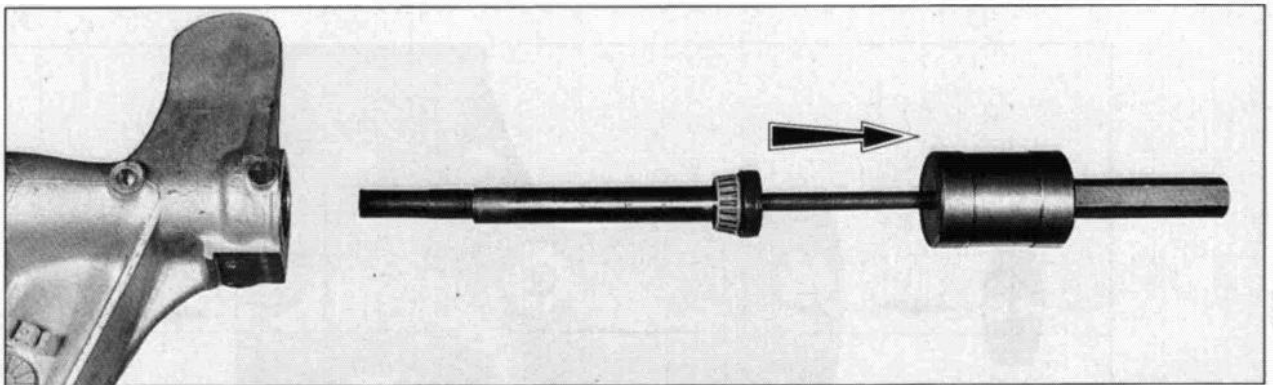


XM  
422-3/1

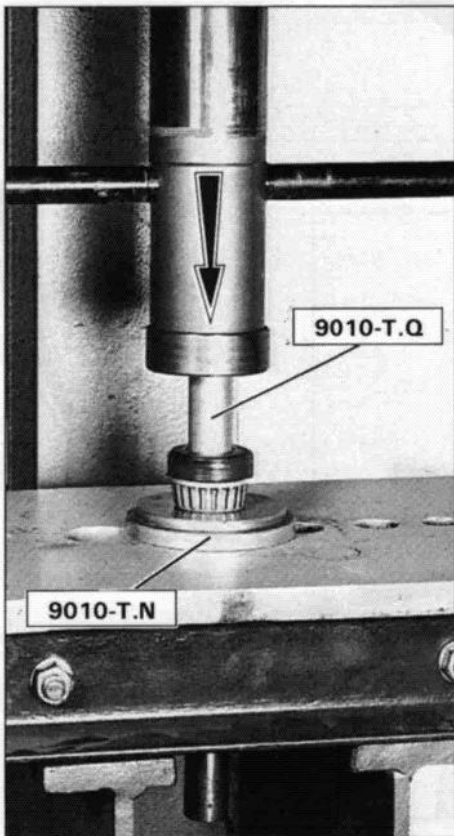
3



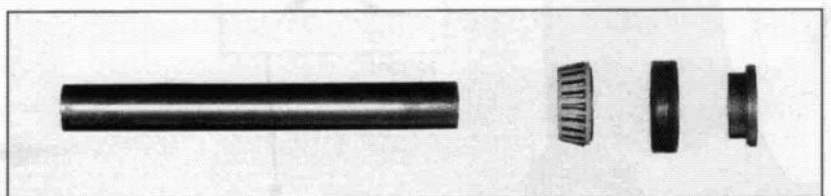
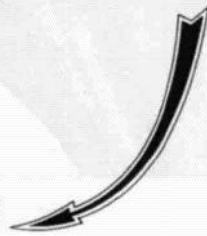
88-692



88-828

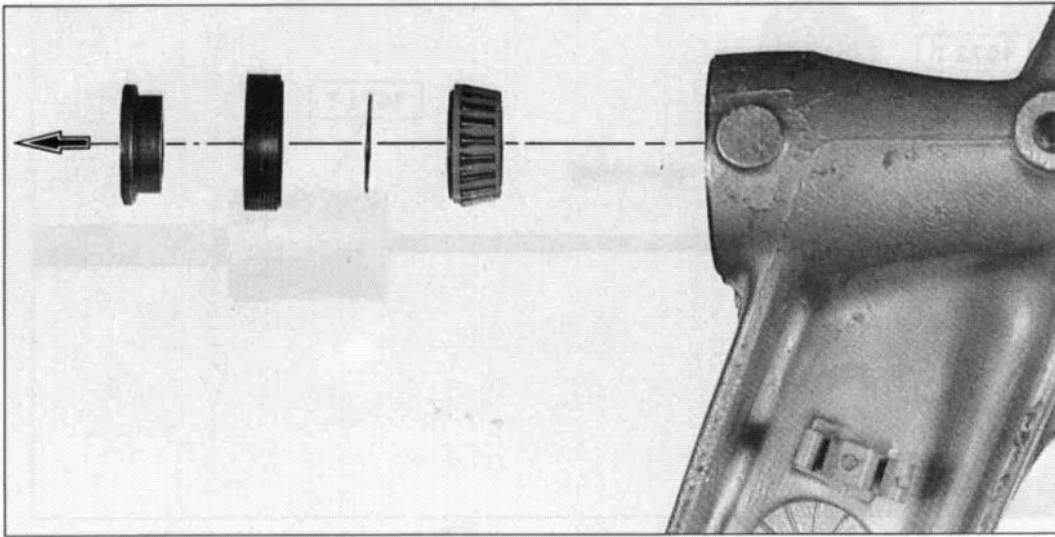
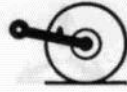


88-827

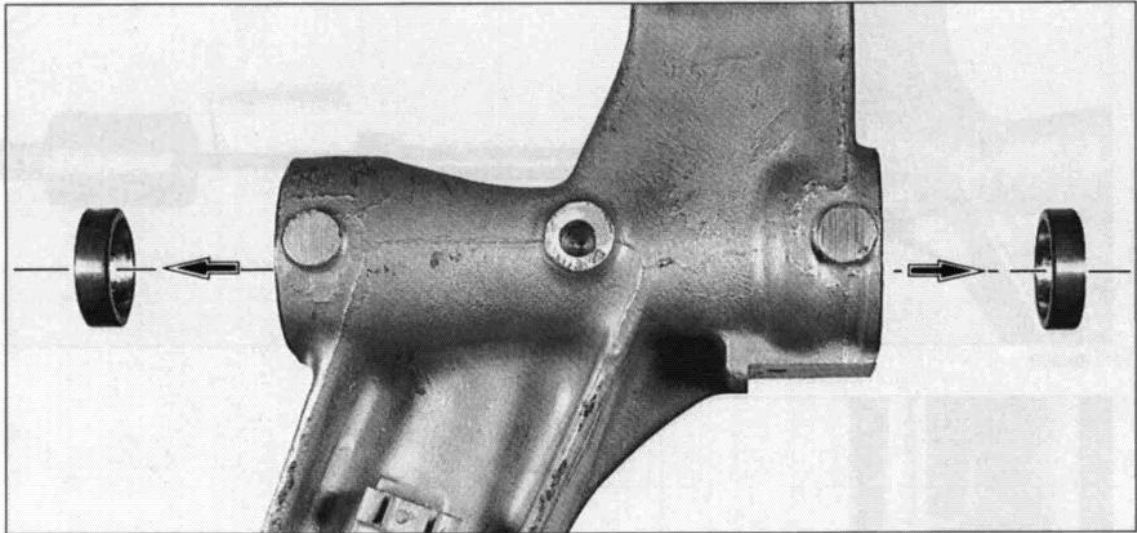


88-693

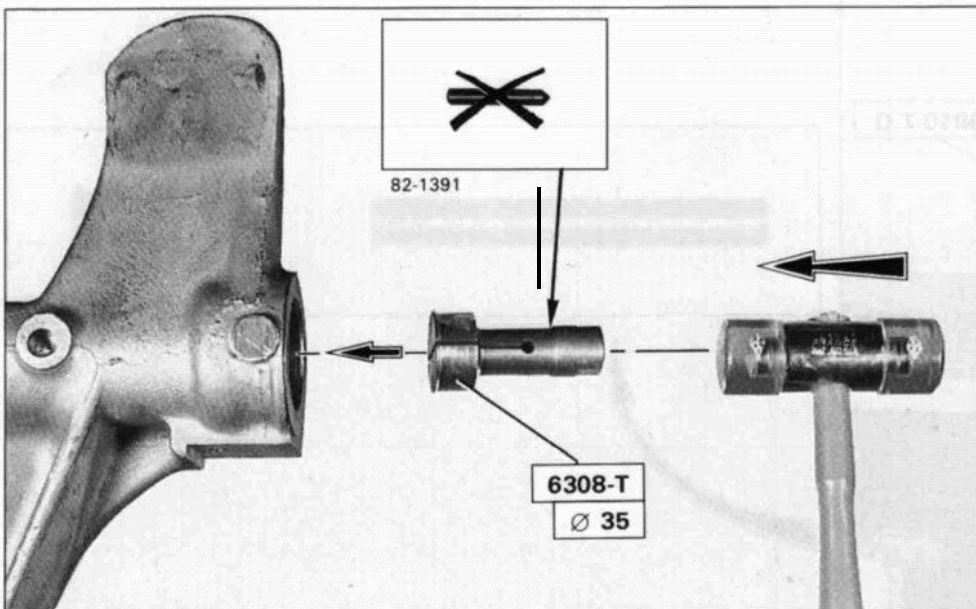




88-700



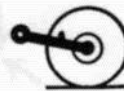
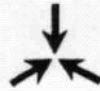
88-712



88-718

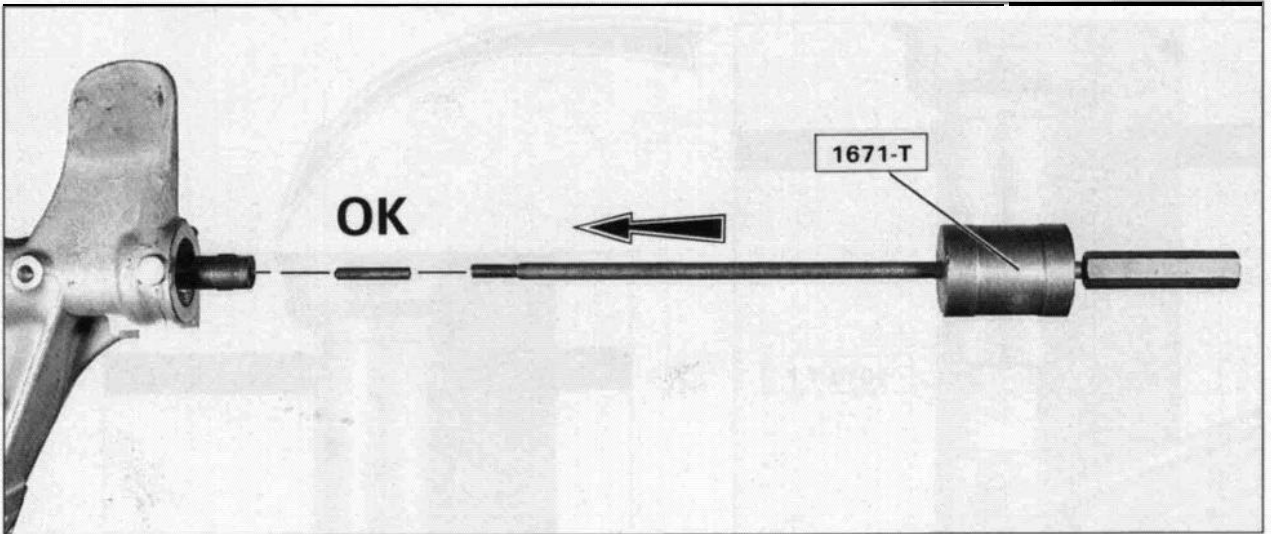


8

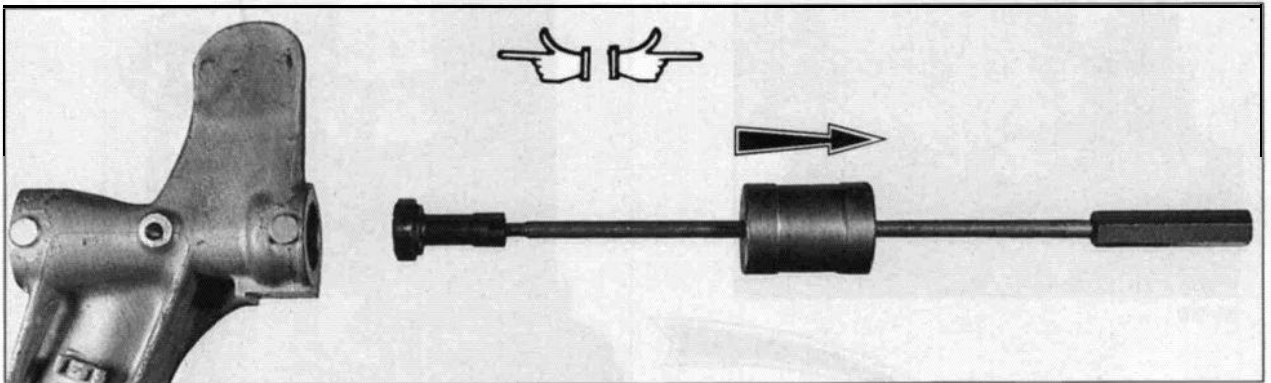


XM  
422-3/1

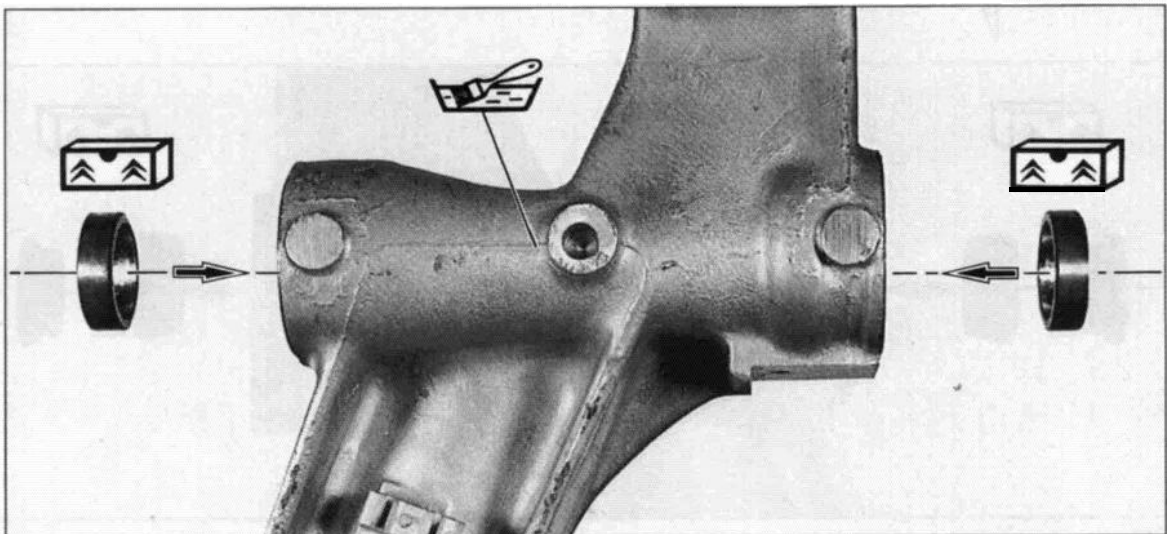
5



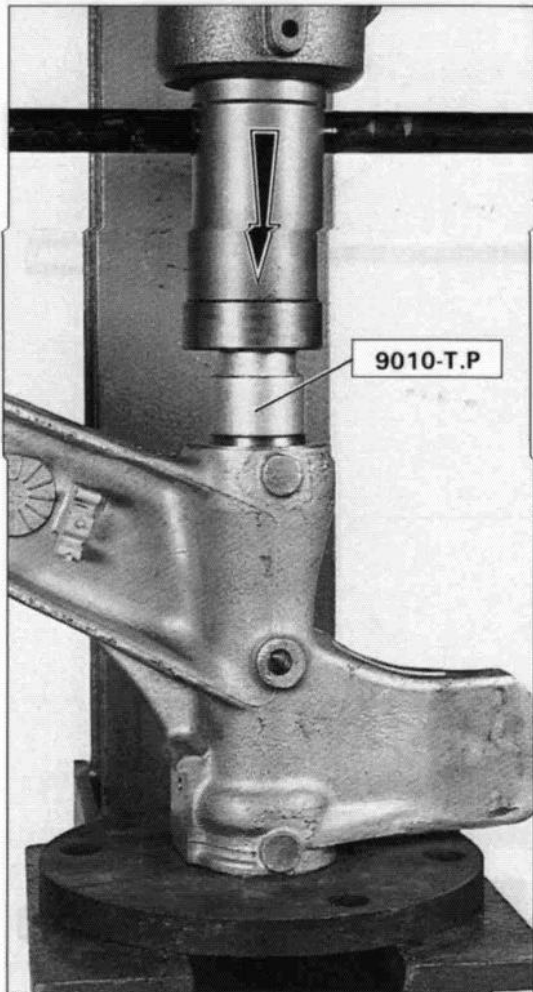
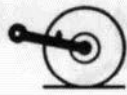
88-716



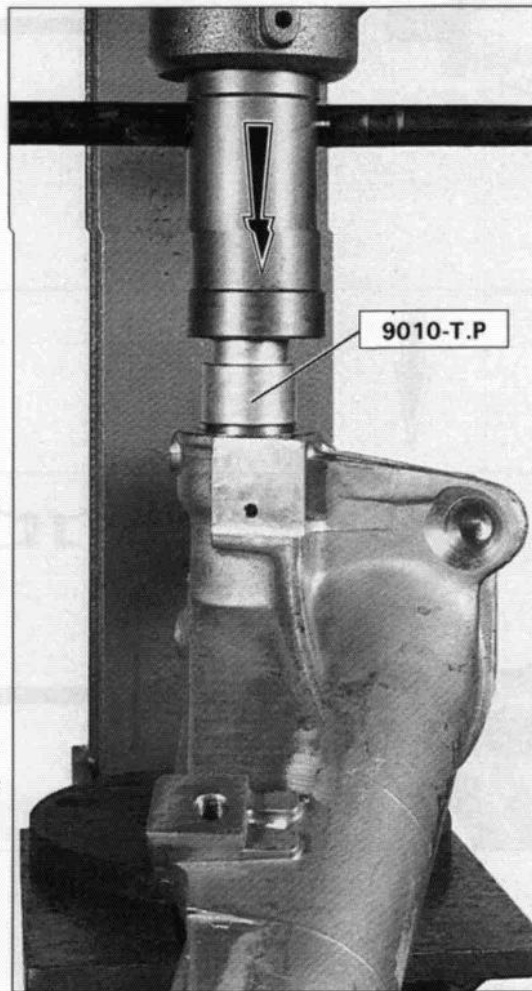
88-717



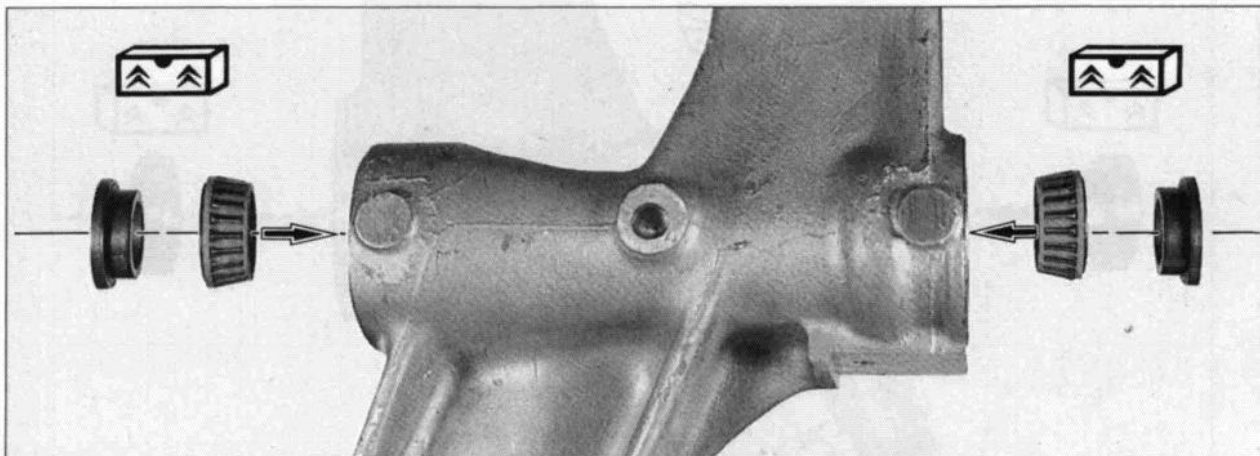
88-712



88-695



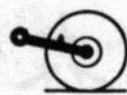
88-698



88-694

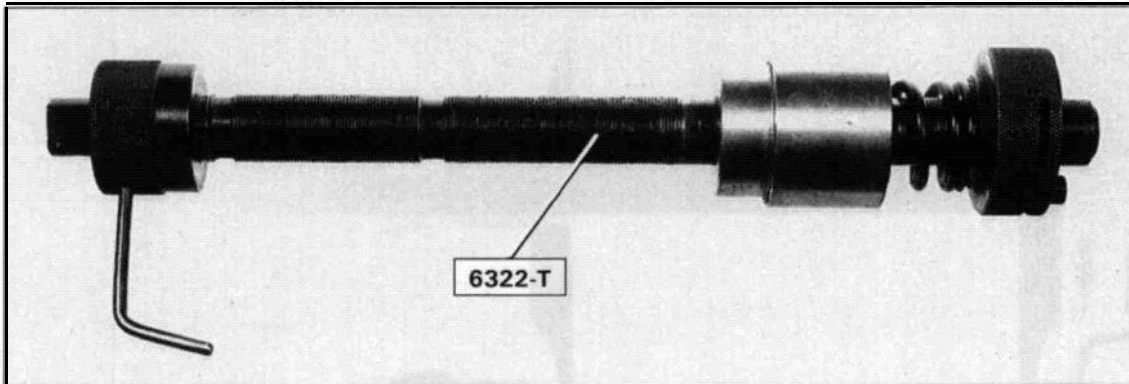


8

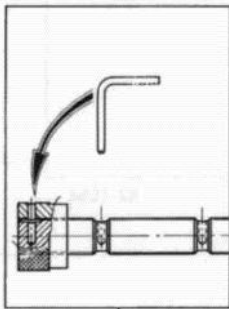


XM  
422-3/1

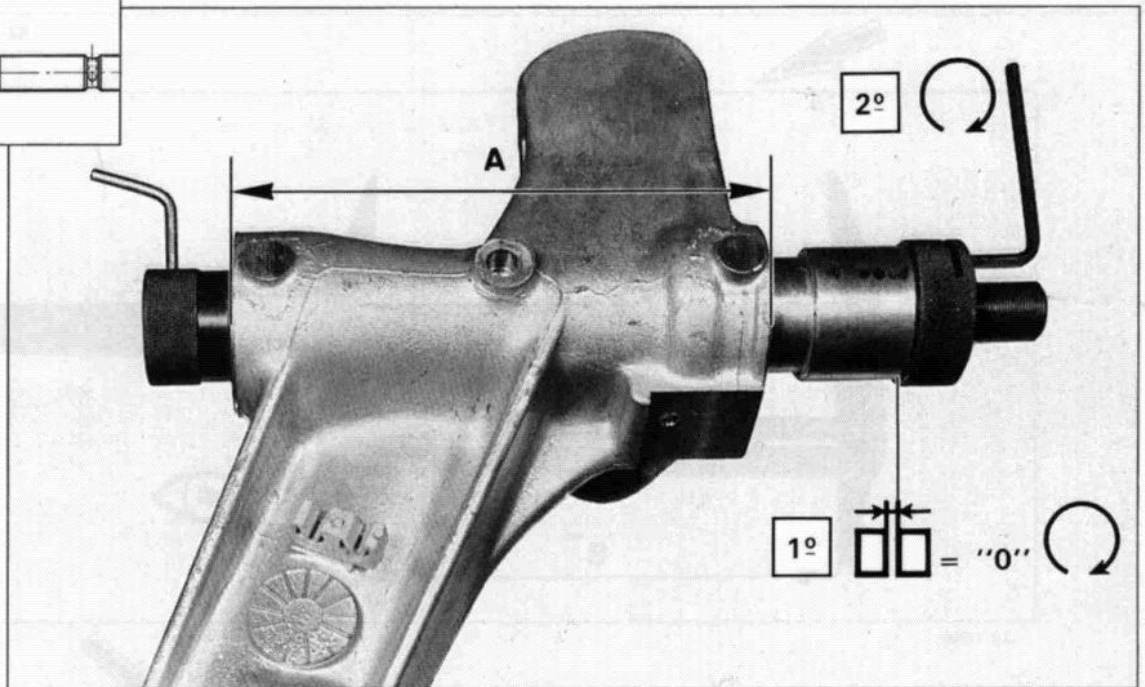
7



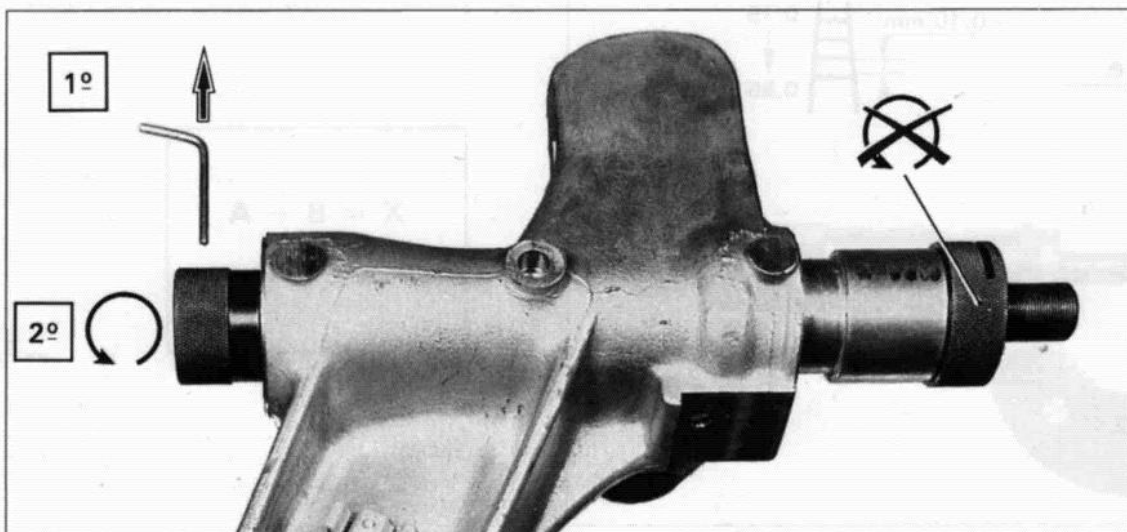
88-824



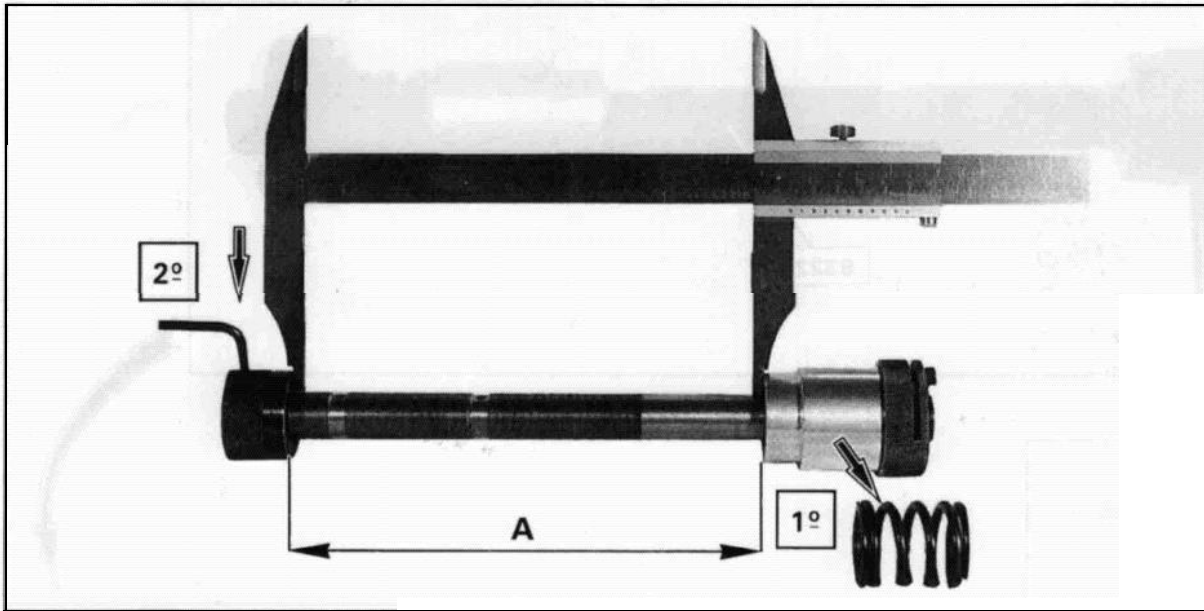
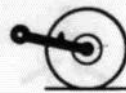
BX-41.6



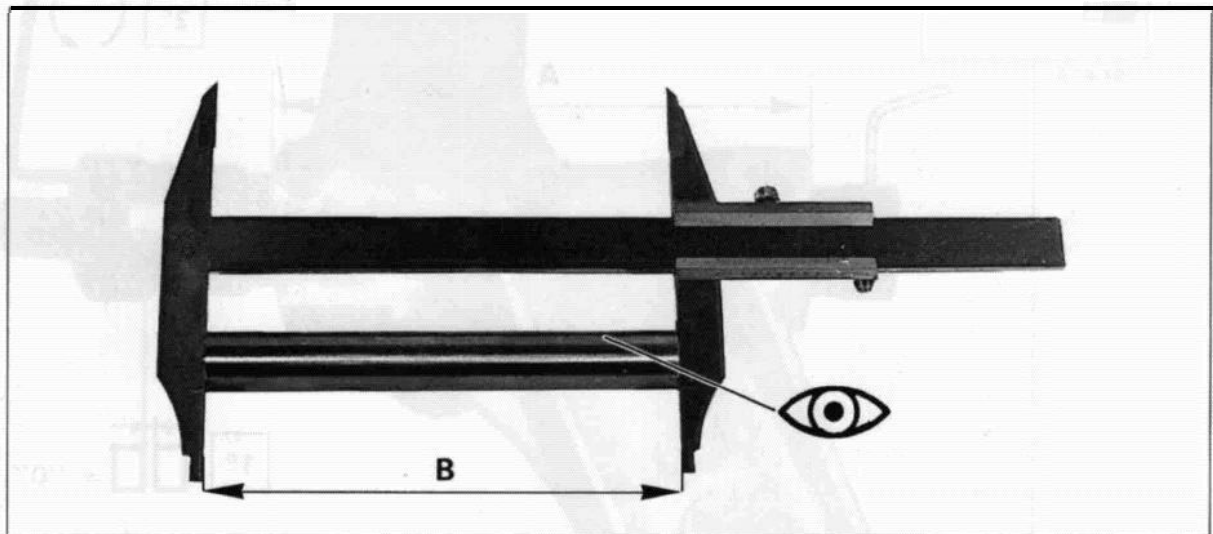
88-825



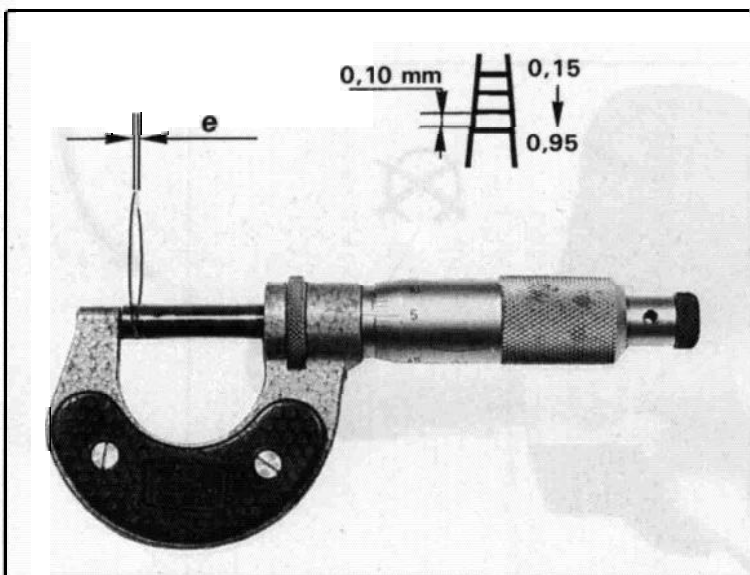
88-820



82-1554



88-1664I



82-1761

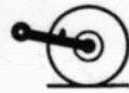
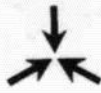
$$X = B - A$$

$$e = X \pm 0.08 \text{ mm}$$



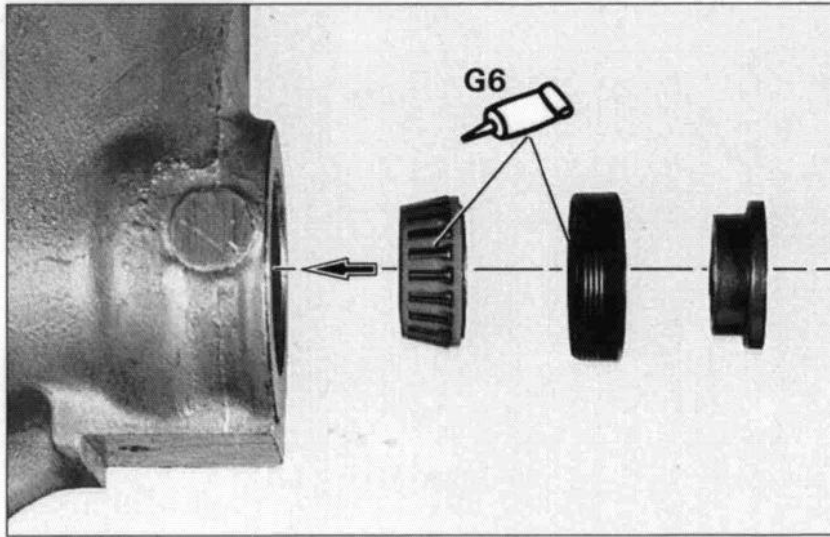


8

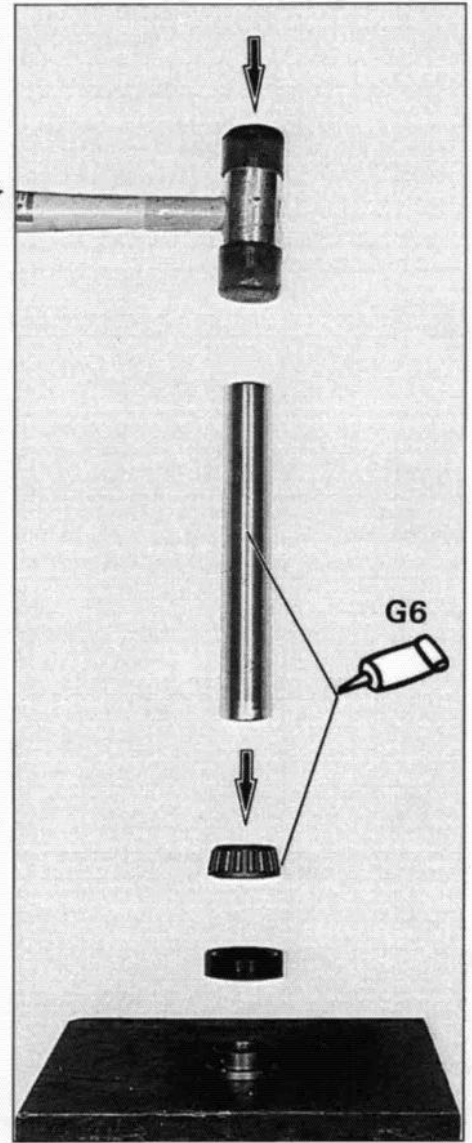
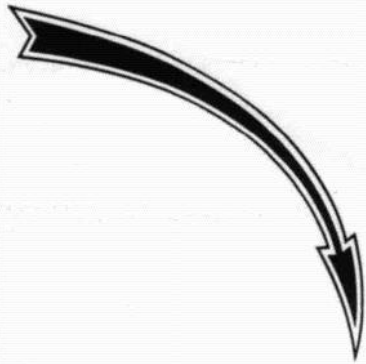


XM  
422-3/1

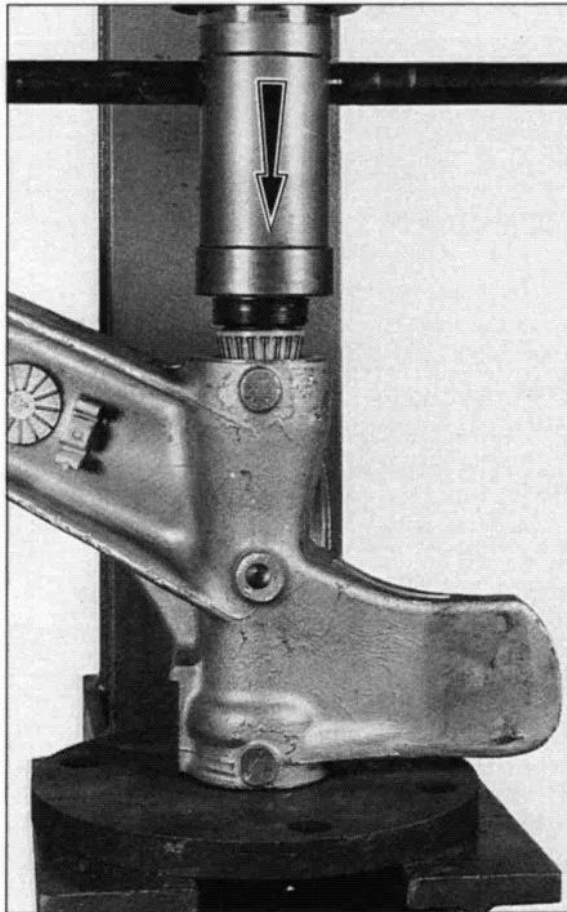
9



88-691



82-1569



88-699