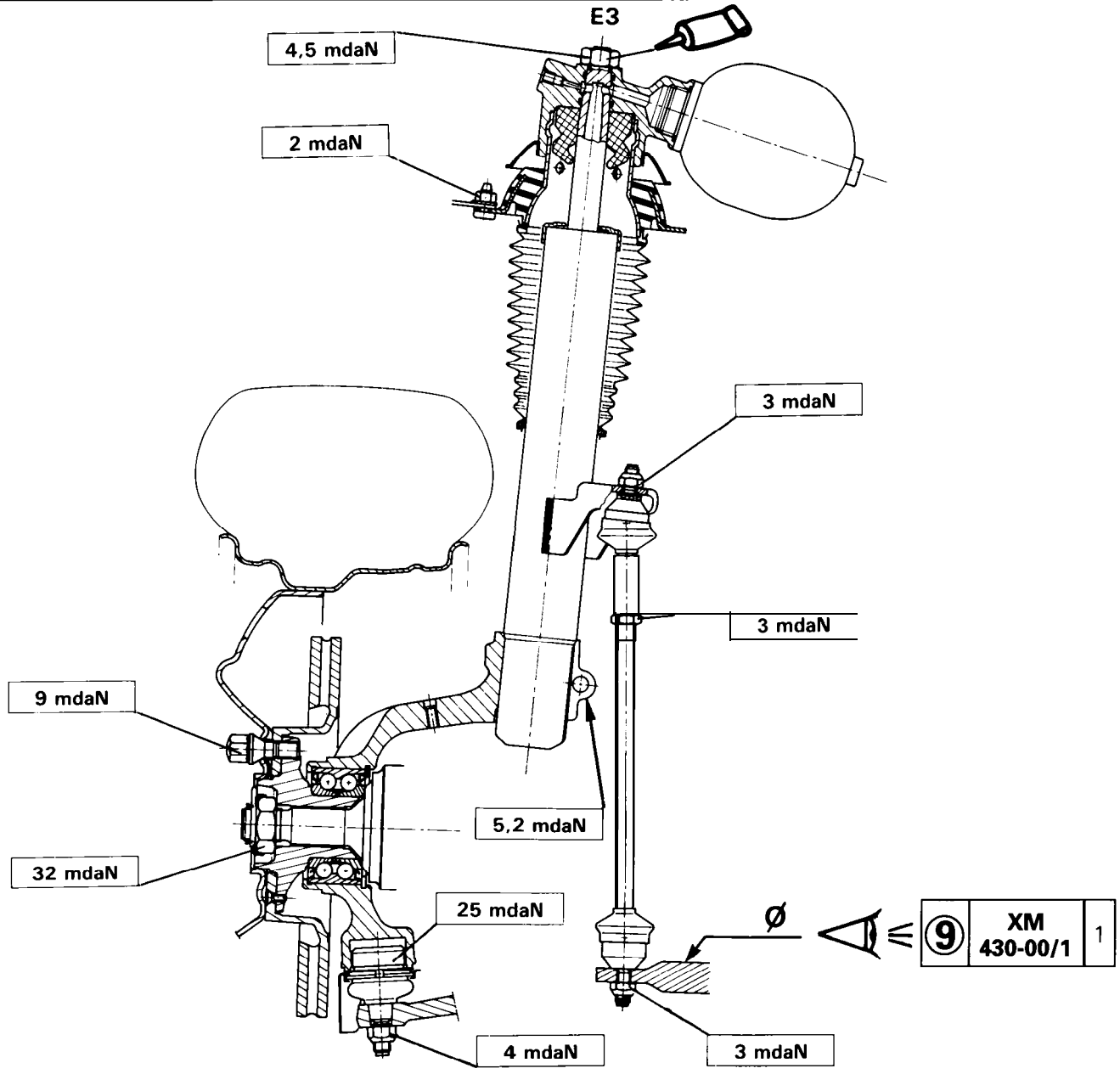


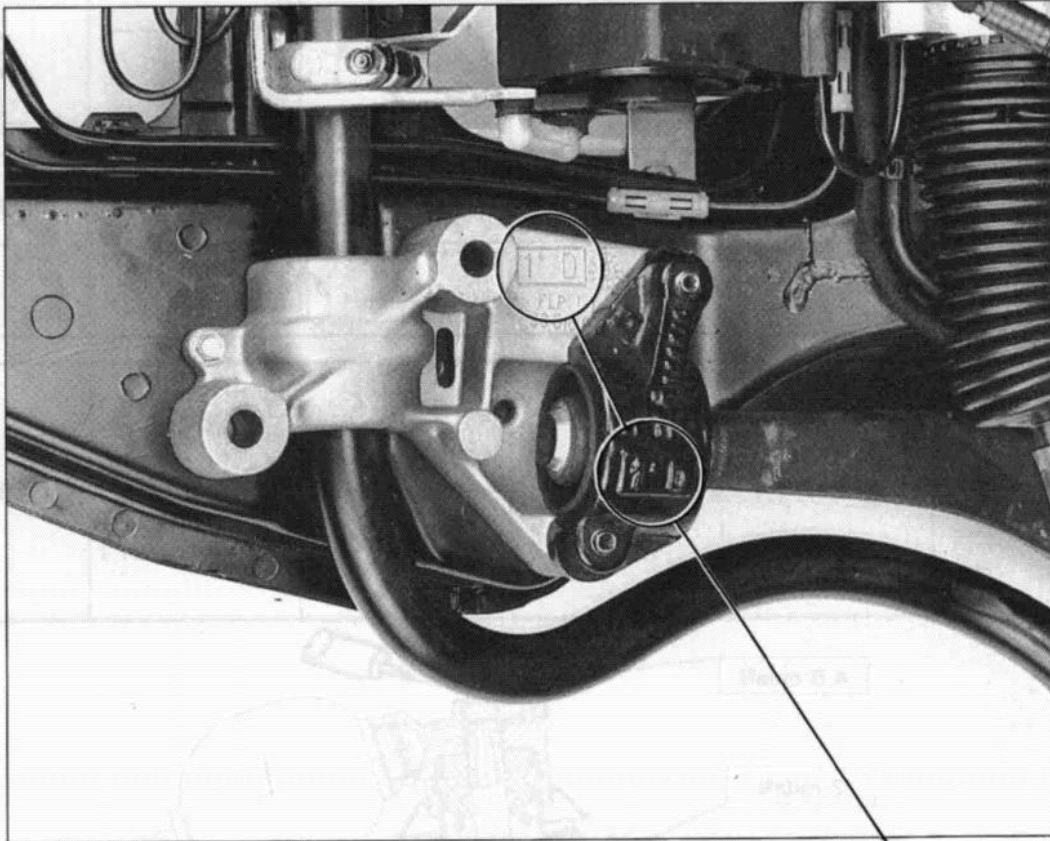
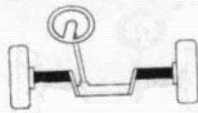
XM
410-00/1

1

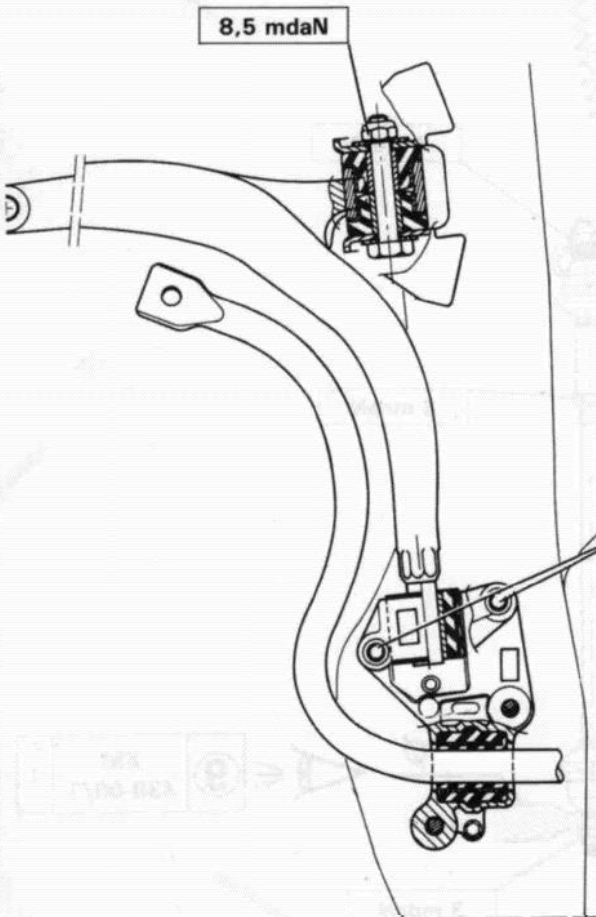
XM					
				XM 410-00/1	2
	$0^\circ \pm 30'$	$13^\circ 14'$	4°	$A < B$	$2'' 30' \pm 30$
 HYDRACTIVE 	$-0'' 15' \pm 30$	$13^\circ 28'$	1°	3 mm $(0 \text{ -- } 0^\circ 27')$	



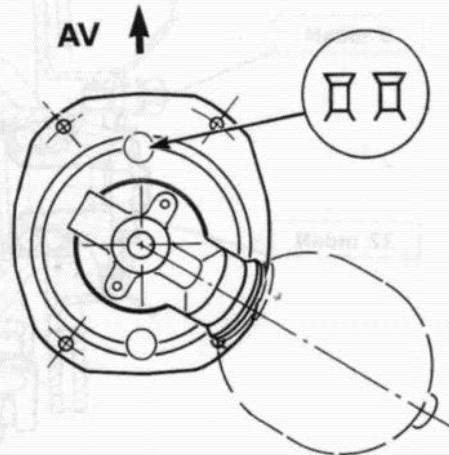
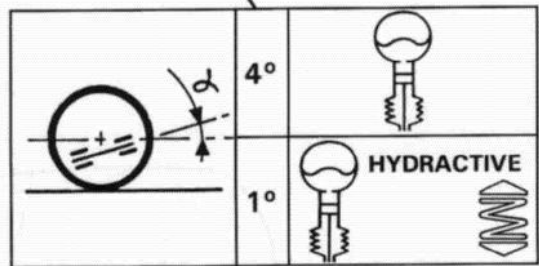
Y.41-1a



89-340

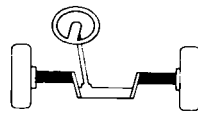


3,5 mdaN





7

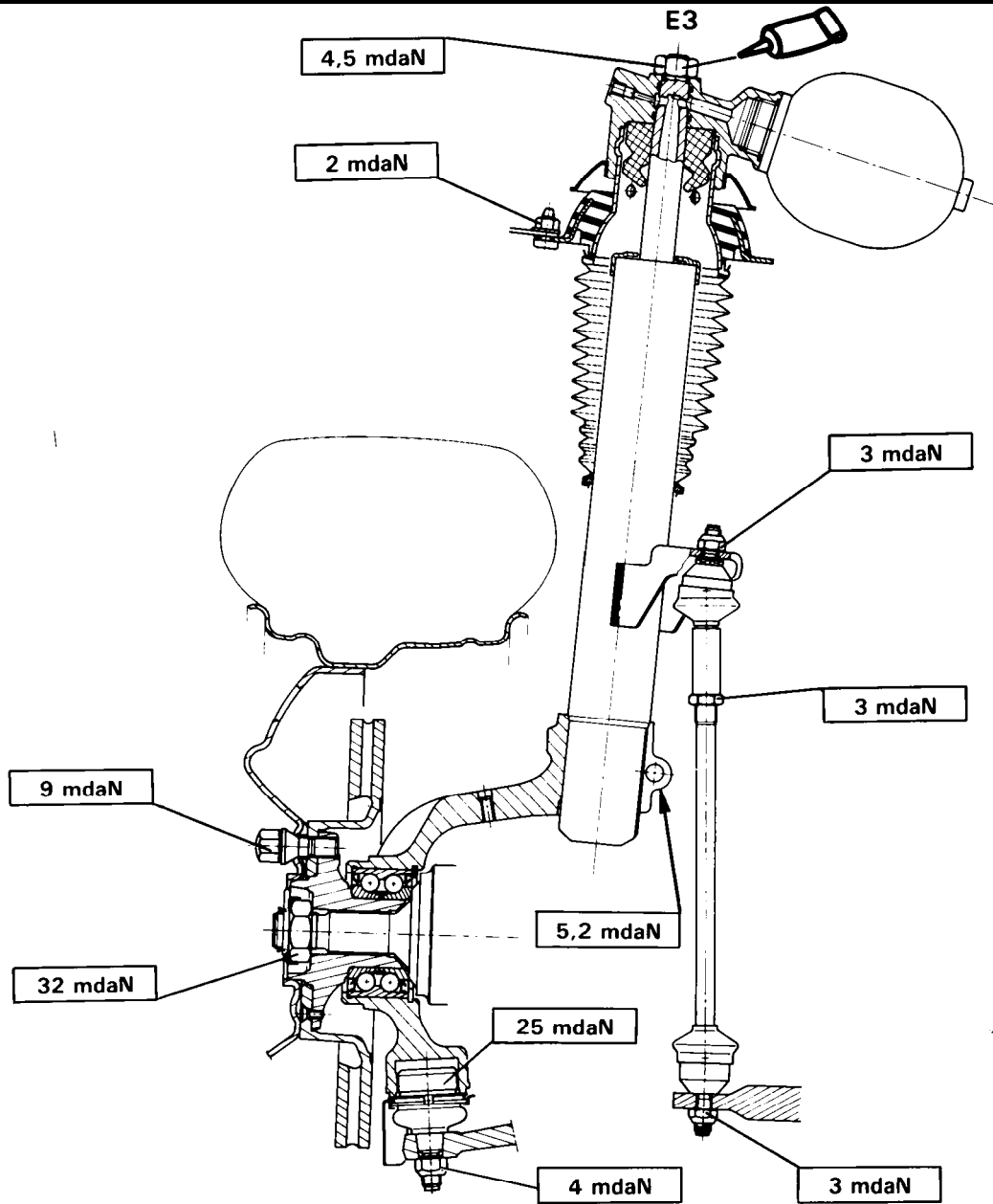


XM
410-00/1

1

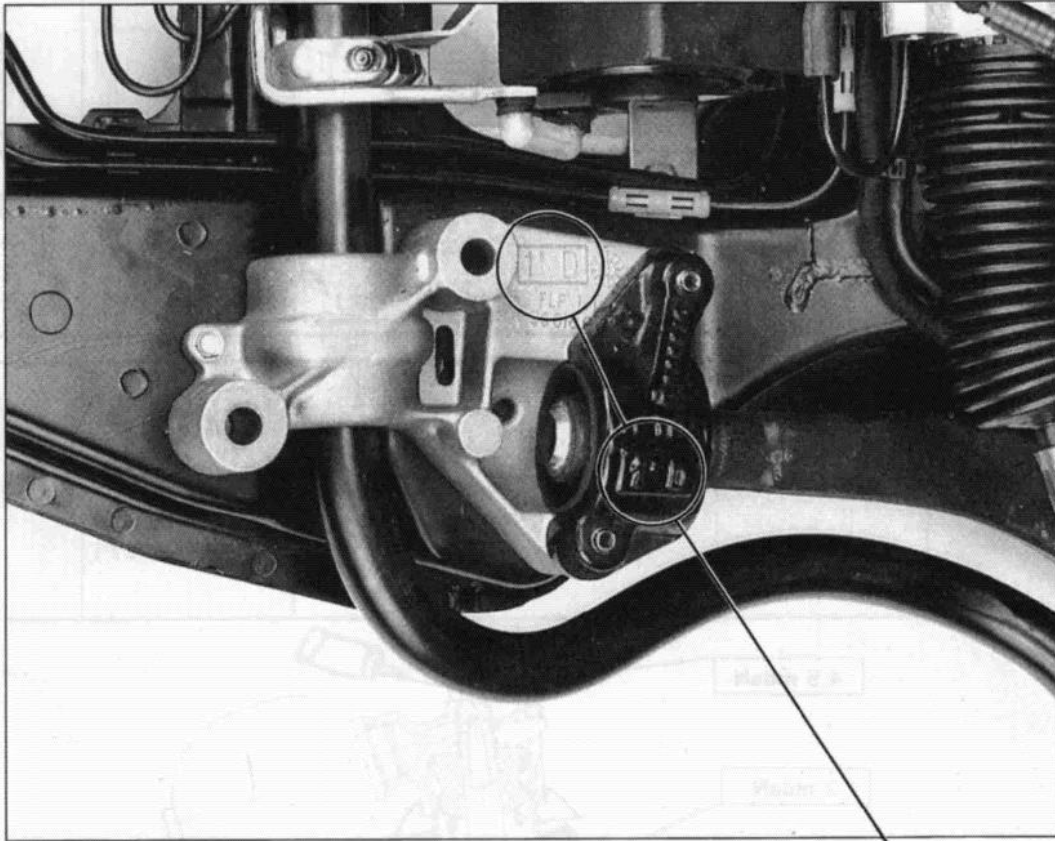
XM					
				XM 410-00/1	2

	$0^\circ \pm 30'$	$13^\circ 14'$	4°	$A < B$	
HYDRACTIVE 	$-0^\circ 15'$	$13^\circ 28'$	1°	$0 \leftarrow -3 \text{ mm}$ $(0 \text{ -- } 0^\circ 27')$	$2^\circ 30'$

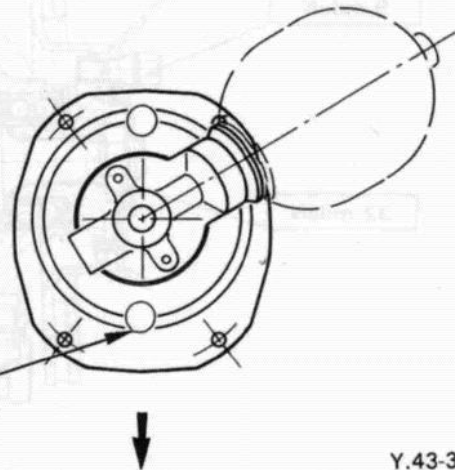
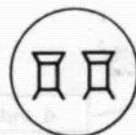
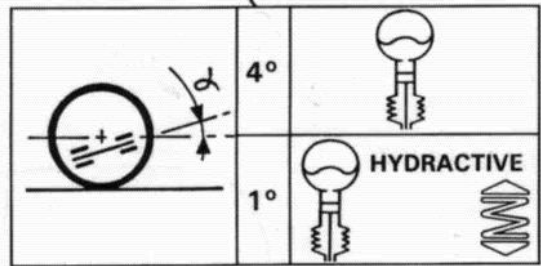
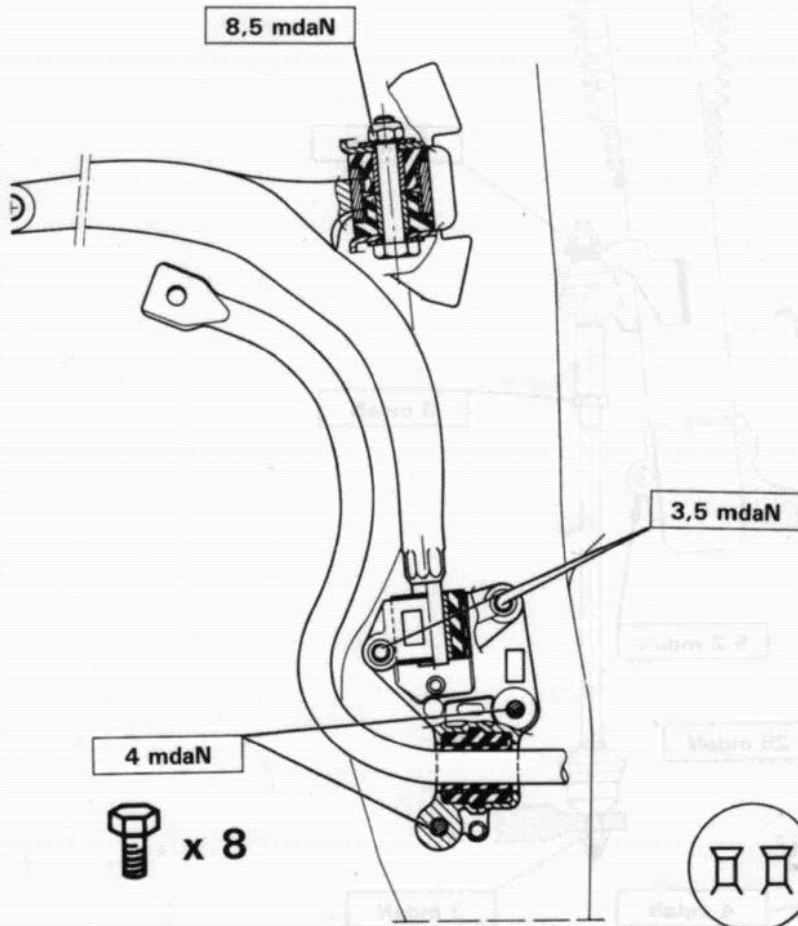


Y.41-1a

8932

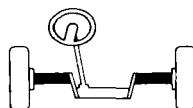


89-340





7



XM
410-00/1

3

