

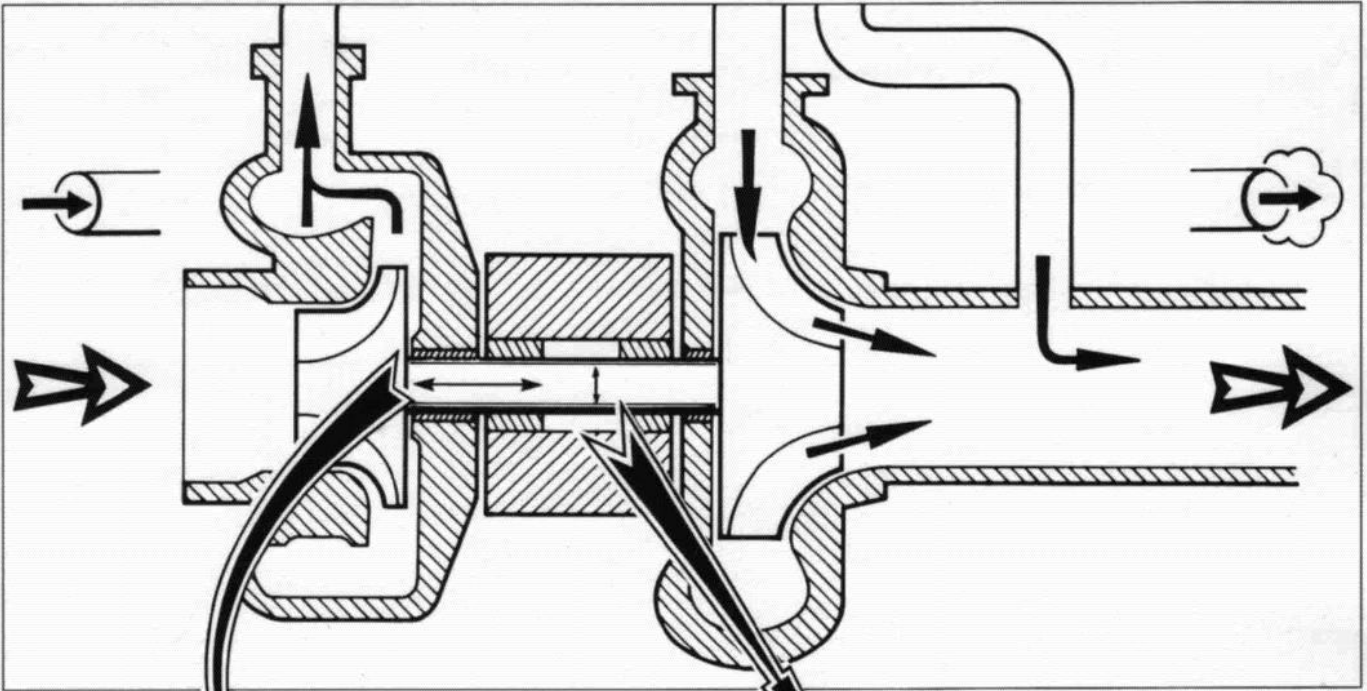


2



XM
150-0/1

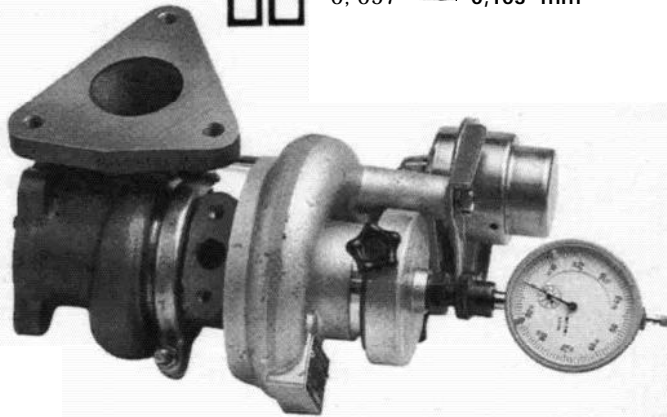
1



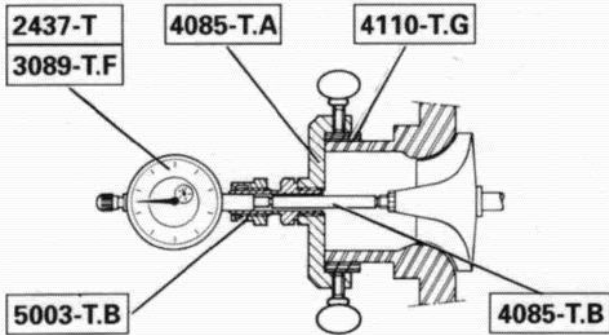
BX.14-81



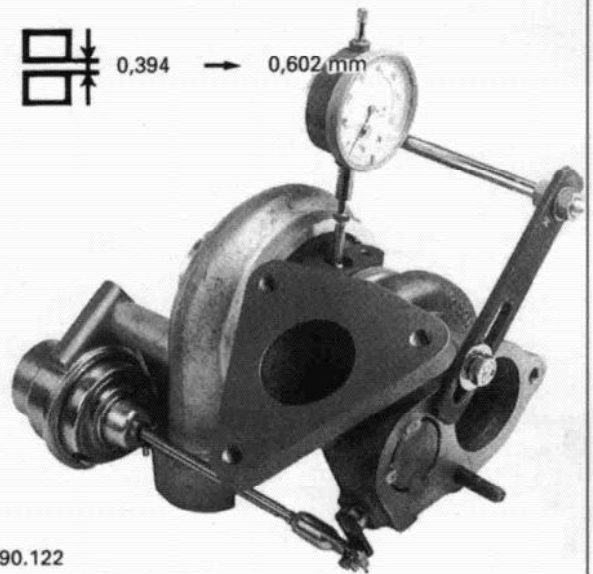
0,057 → 0,103 mm



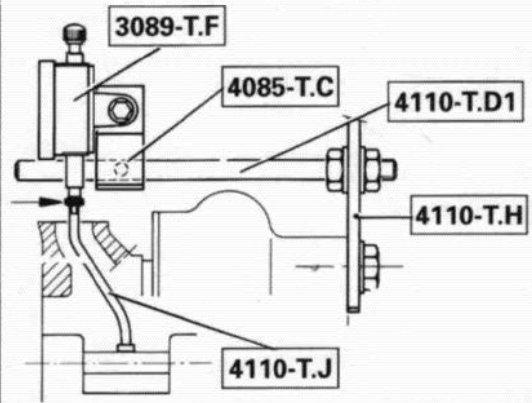
90.115



0,394 → 0,602 mm



90.122



I MR.630-71/18