



2



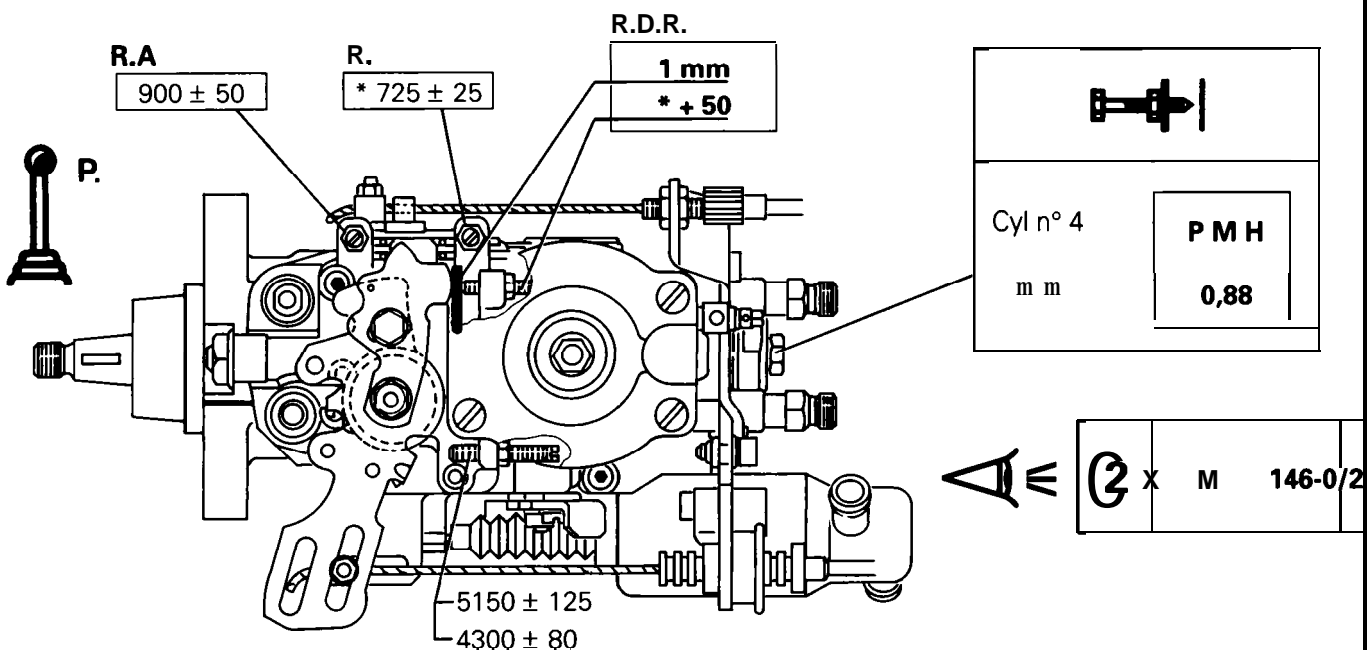
XUD 11



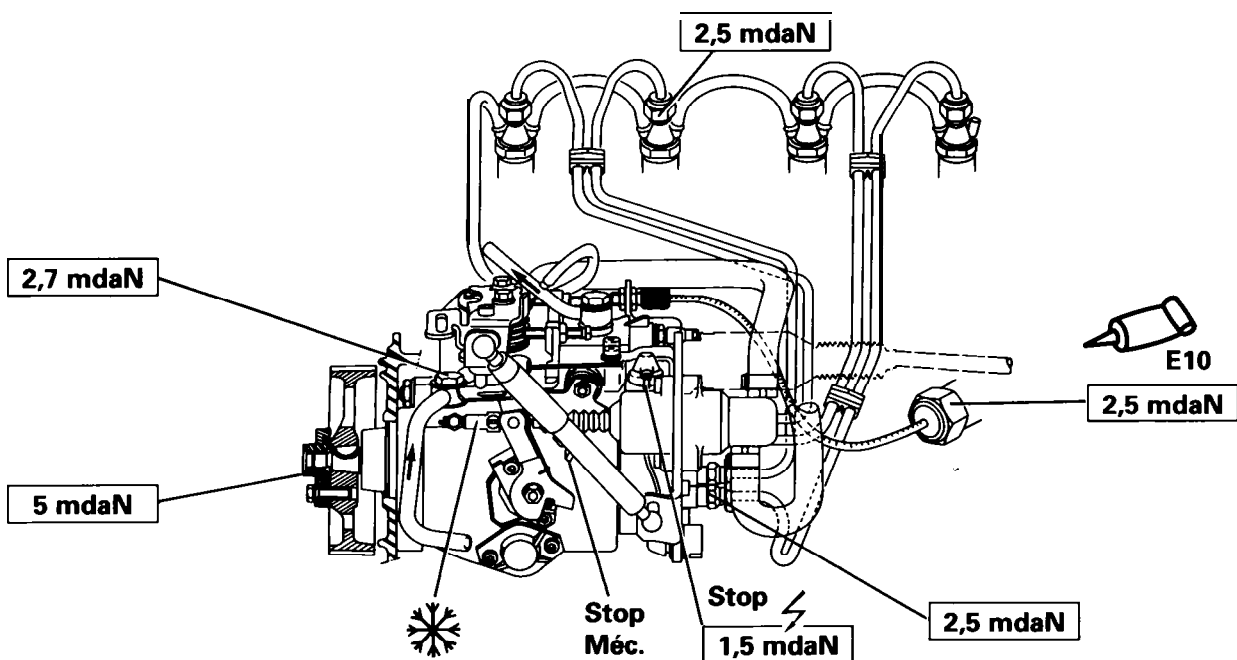
XM  
146-00/7

1

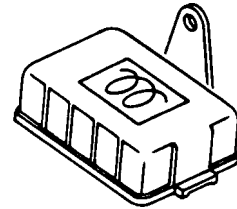
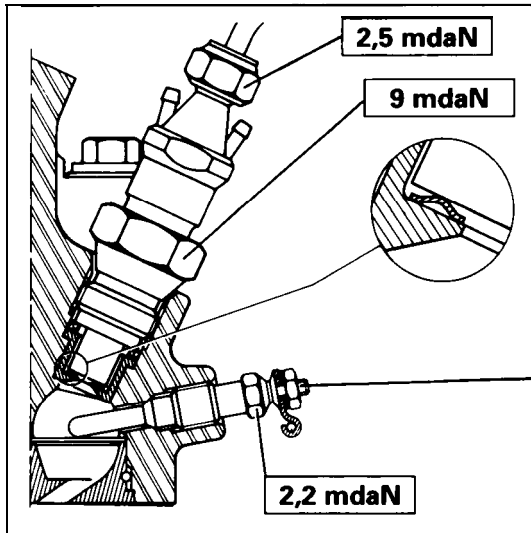
BOSCH		Z A	U _ T O
VE 4/9F2150 R 281/1 Type : 531	15" $\longleftrightarrow$ 700		KCA 17 S 42 (218)



BX. 17-28



Y.14-56



BOSCH : SW 12.0.27  
0 250 201 019

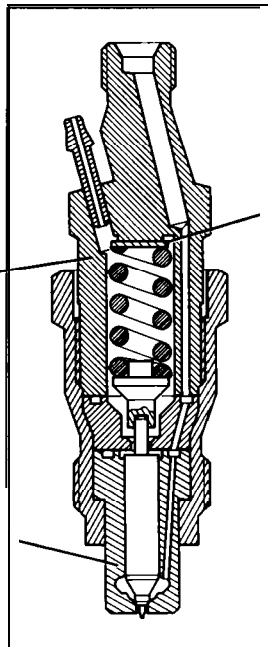
VALEO  
73 104 902

BX. 14-20 a

KCA 17 S 42 (218)  
BI  
175 + 5 bars



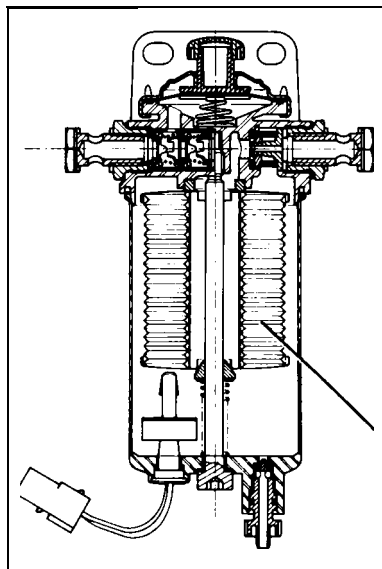
6,5 mdaN



0,80 mm	1,00 mm	1,24 mm	1,50 mm
0,84 mm	1,04 mm	1,30 mm	1,54 mm
0,88 mm	1,10 mm	1,34 mm	
0,94 mm	1,14 mm	1,40 mm	
0,98 mm	1,20 mm	1,44 mm	

DN 0 SD 299

V. 14-32



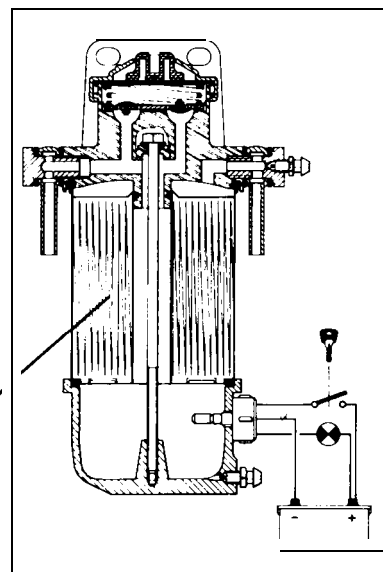
ROTO-DIESEL  
FSL 648

ou

PURFLUX  
CP 31 ADKLE

7111-196

Ø 80



Y. 17-29

Y. 17-12