



2

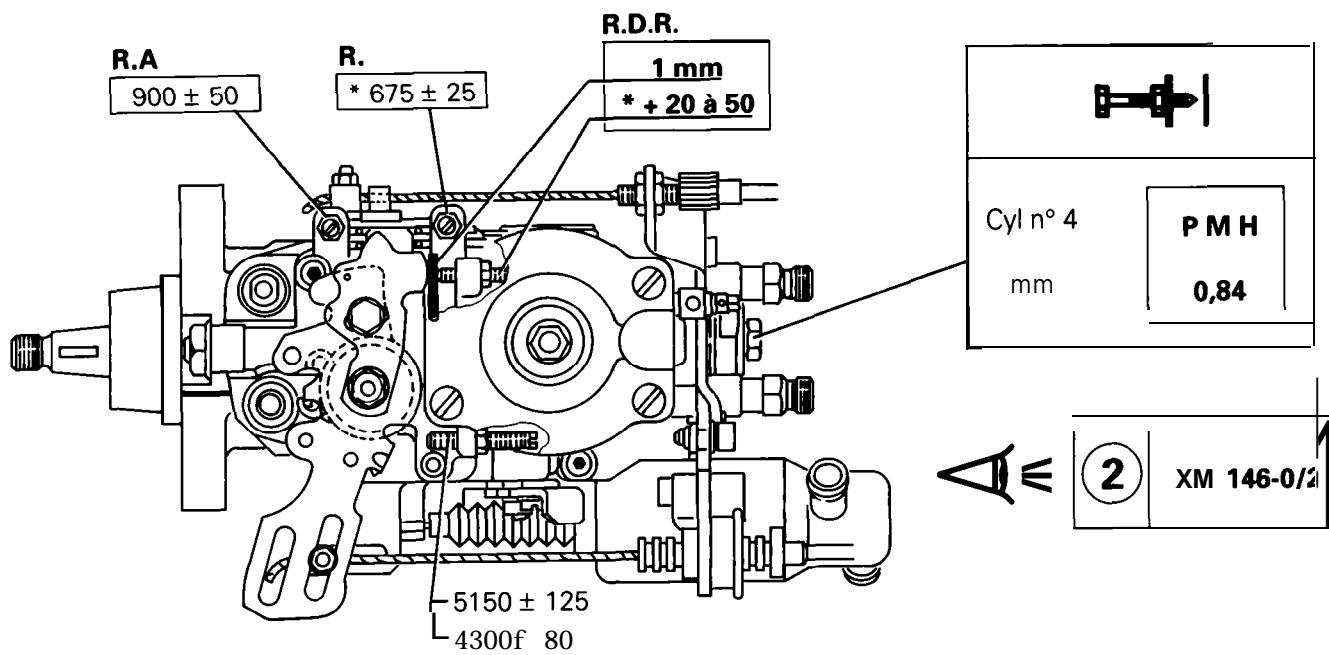


XUD 11

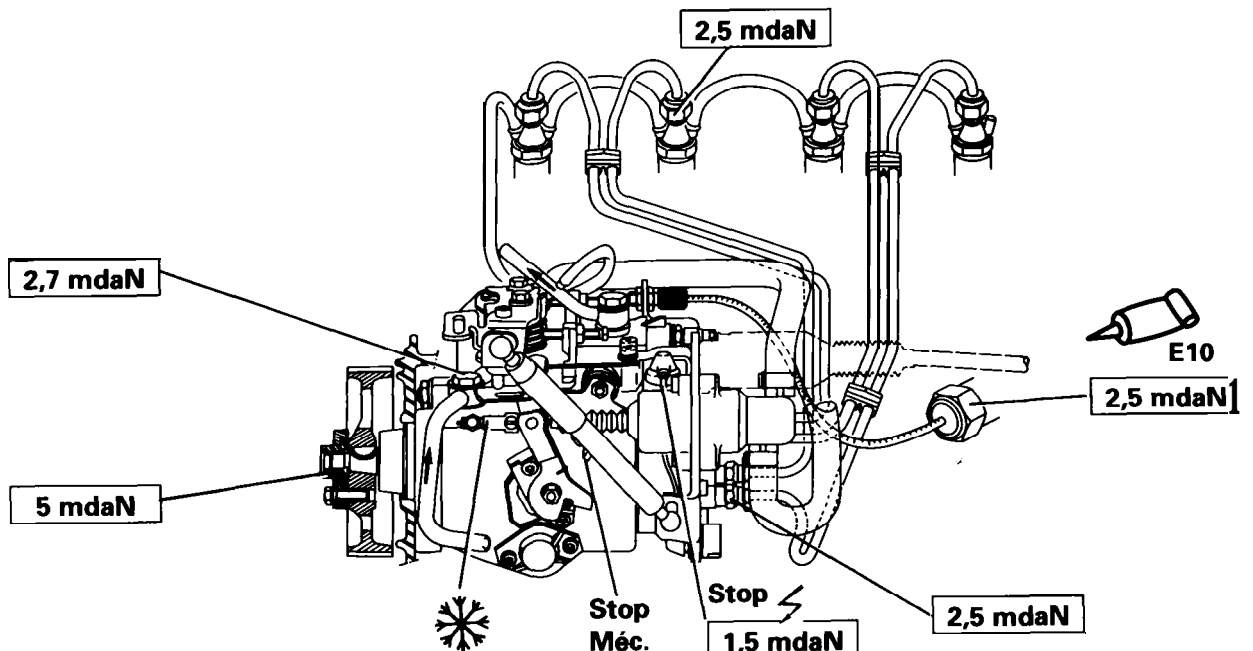


XM  
146-00/4

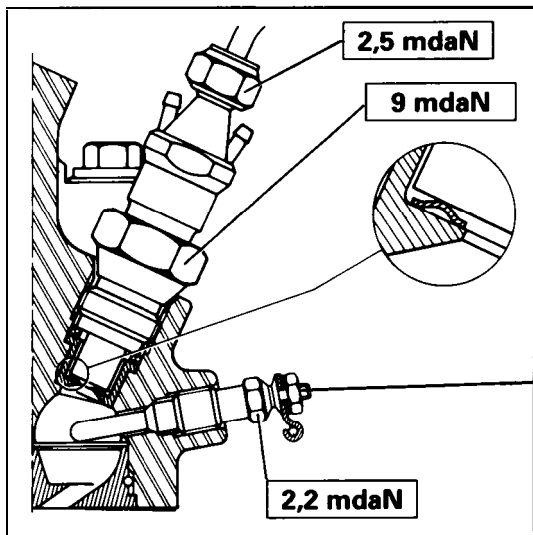
BOSCH	P 8 A	5
VE 4/9 F 2150 R 396 Type : 532	13,5° ↔ 700	KCA17 S42 (235)



BX. 17-28

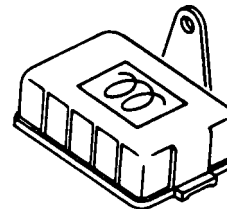


Y.14-53



BOSCH : SW 12.0.27  
0 250 201 019

VALEO  
73 104 902

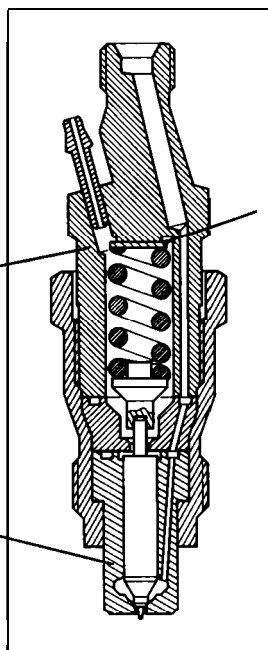


6X.14-20 a

KCA 17 S 42 (235)  
M  
150 ± 5 bars



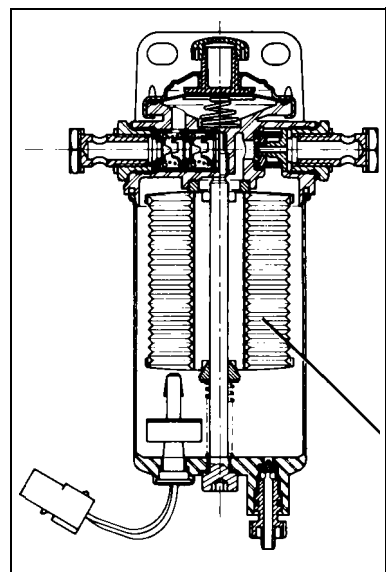
6,5 mdaN



0,80 mm	1,00 mm	1,24 mm	1,50 mm
0,84 mm	1,04 mm	1,30 mm	1,54 mm
0,88 mm	1,10 mm	1,34 mm	
0,94 mm	1,14 mm	1,40 mm	
0,98 mm	1,20 mm	1,44 mm	

DN O SD 289 /

V. 14-32



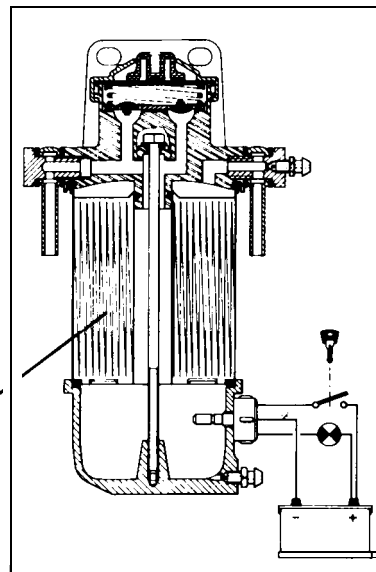
Y. 17-29

ROTO-DIESEL  
FSL 648

ou

PURFLUX  
CP31 ADKLE

7111-196



Y. 17-12