



2



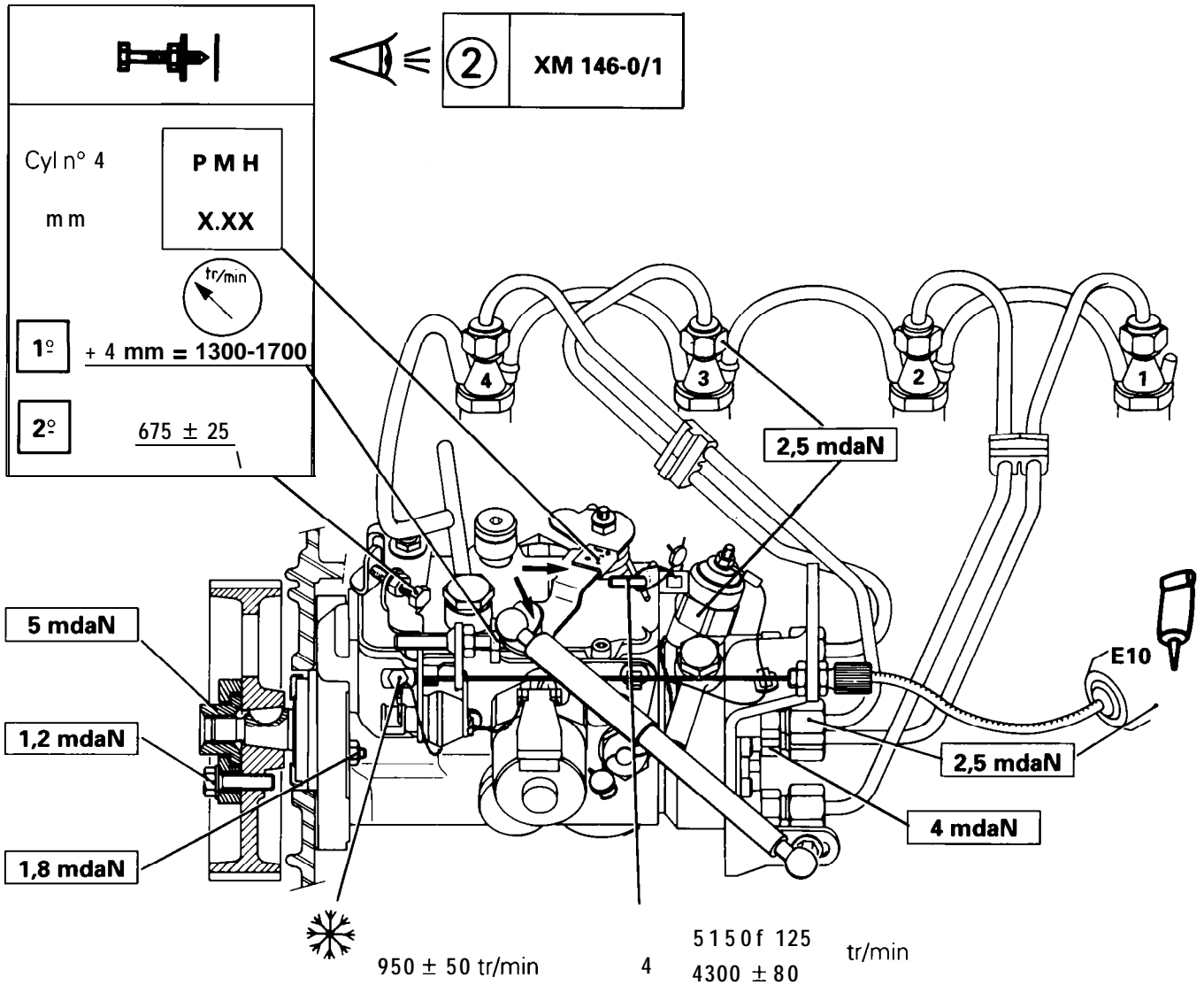
XUD 11

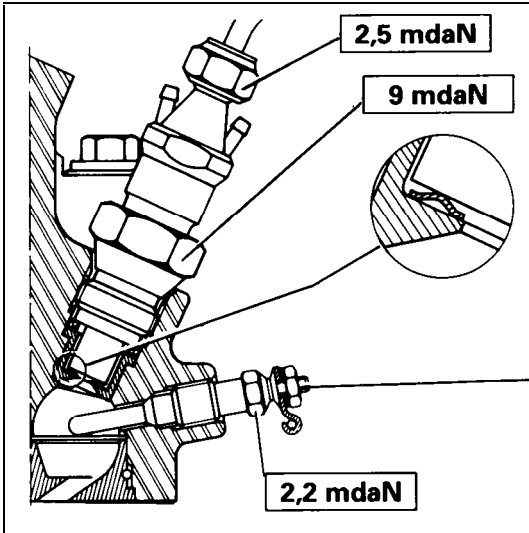


XM
146-00/2

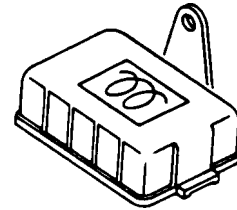
1

LUCAS - DIESEL		P 8 A	
Type : 062 DPC R 844 3B	740 A 742 A 744 B 745 B 748 E	14" ↔ 6 5 0 13,5° ↔ 700 12,8° ↔ 750	LCR 6734 301 C



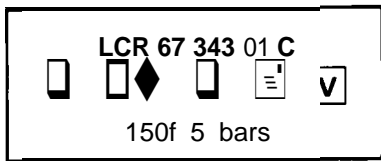


BOSCH : SW 12.0.27
0 250 201 019

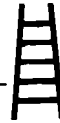
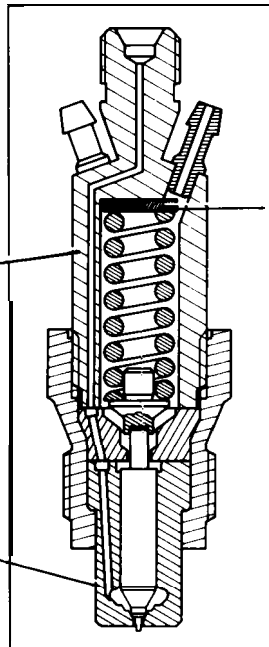


VALEO
73 104 902

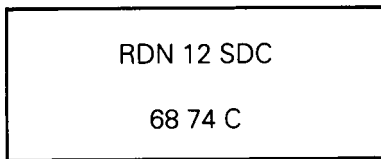
BX. 14-20 a



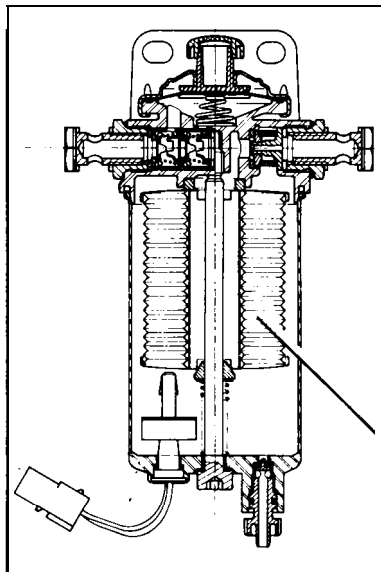
13 mdaN



0,80 mm	1,00 mm	1,24 mm	1,50 mm
0,84 mm	1,04 mm	1,30 mm	1,54 mm
0,88 mm	1,10 mm	1,34 mm	
0,94 mm	1,14 mm	1,40 mm	
0,98 mm	1,20 mm	1,44 mm	



BX. 14-10



Y. 17-29

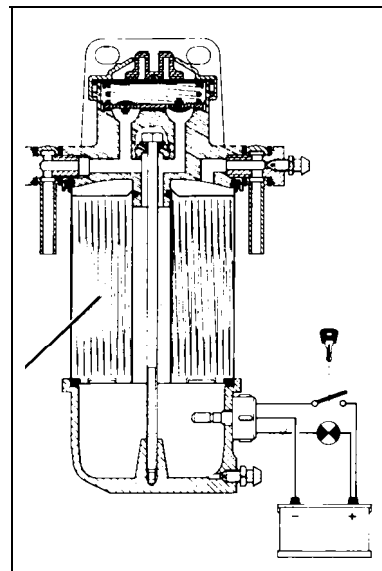
LUCASDIESEL
FSL 648

ou

PURFLUX
CP 31 ADKLE

7111-796

C 180



Y. 17-12