

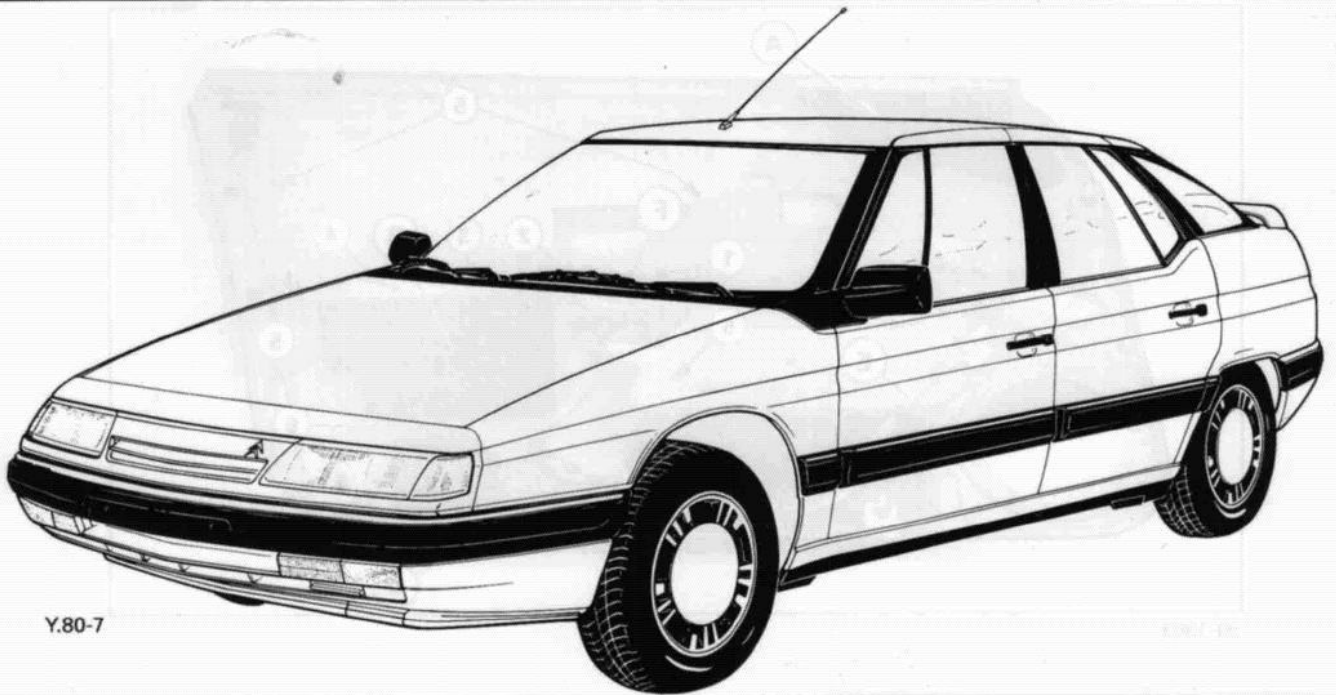


15

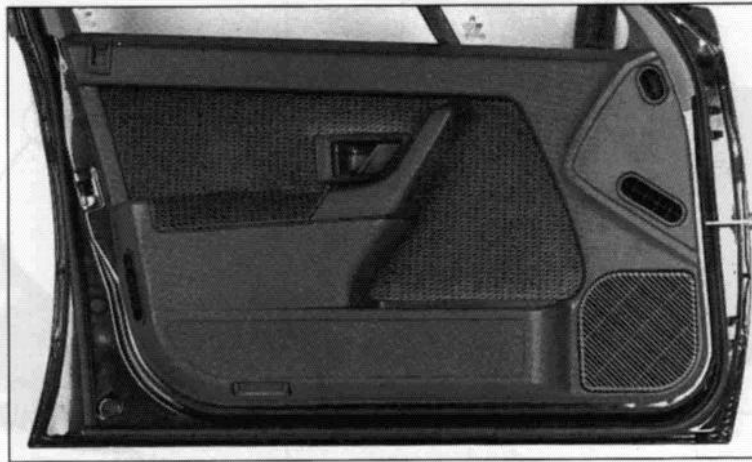


XM  
842-3/1

1



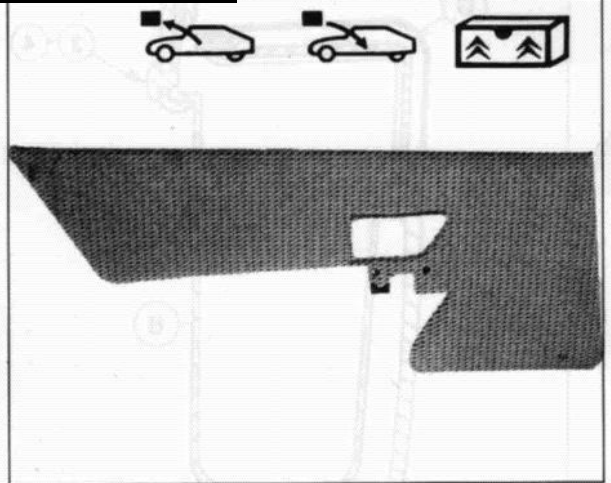
Y.80-7



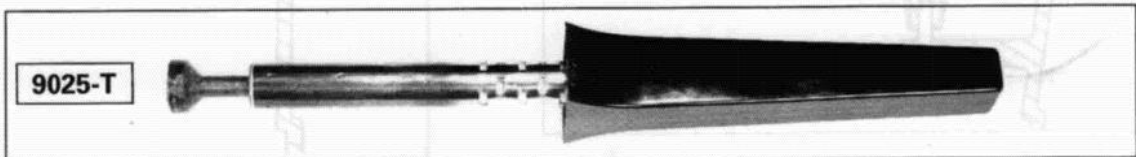
89-63



89-1362

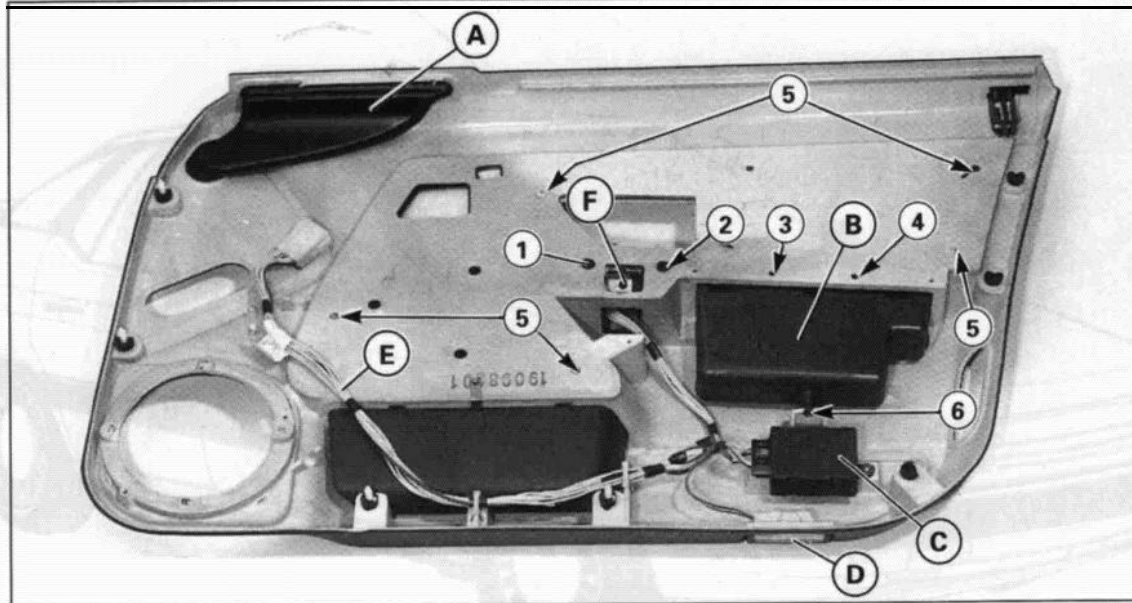


89-1499

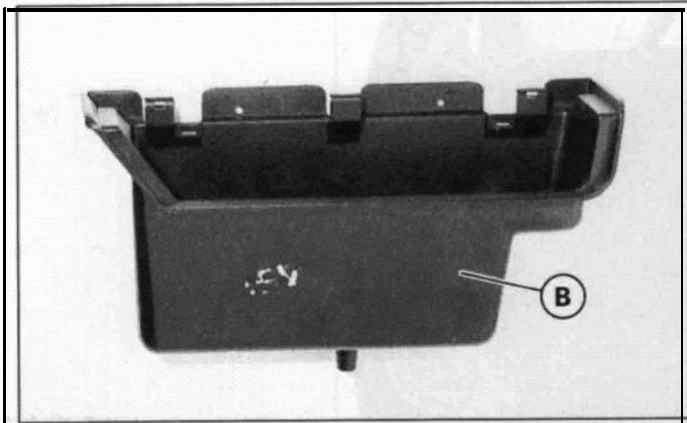


9025-T

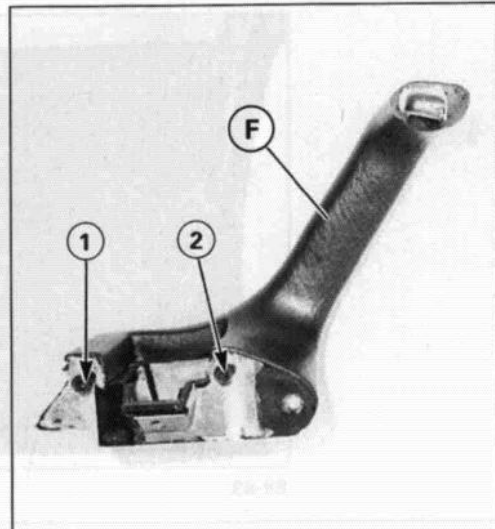
89-1498



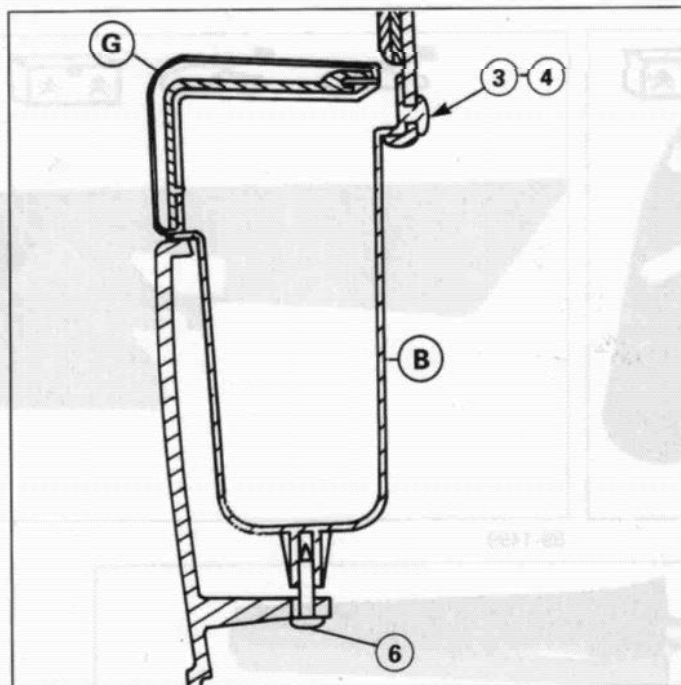
89-1363



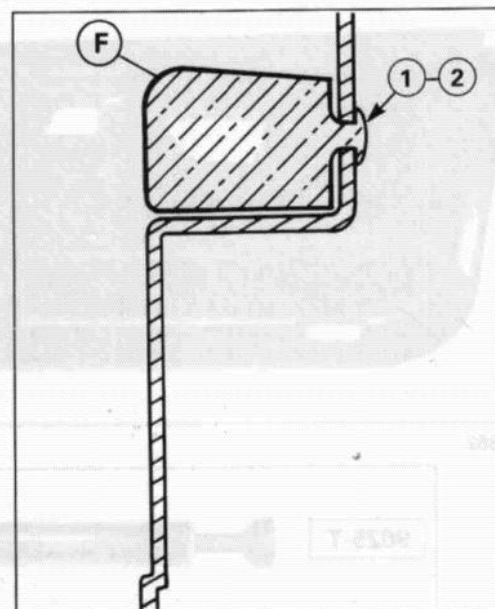
89-1358



89-1358



Y. 98-2



Y198-21

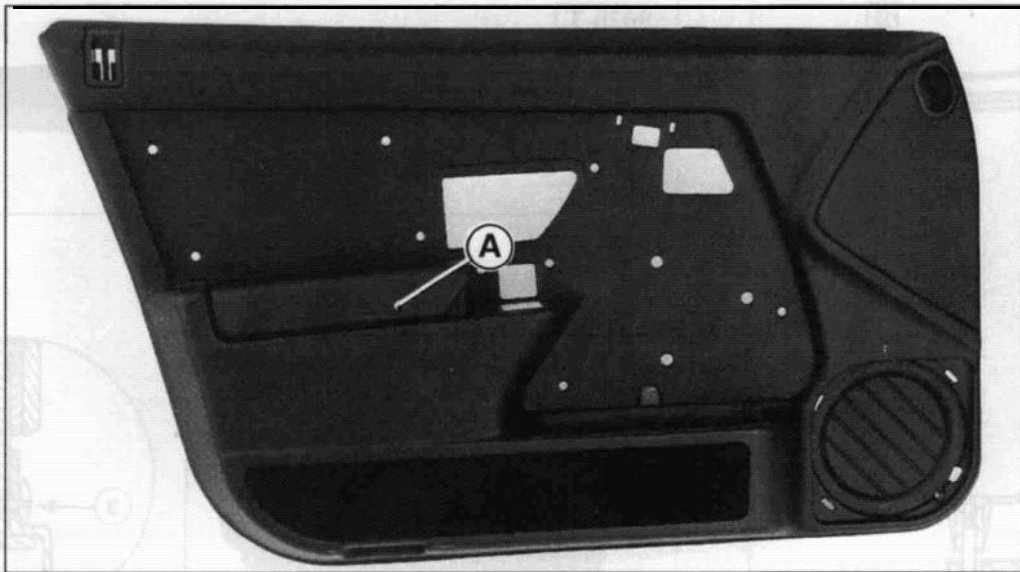


15

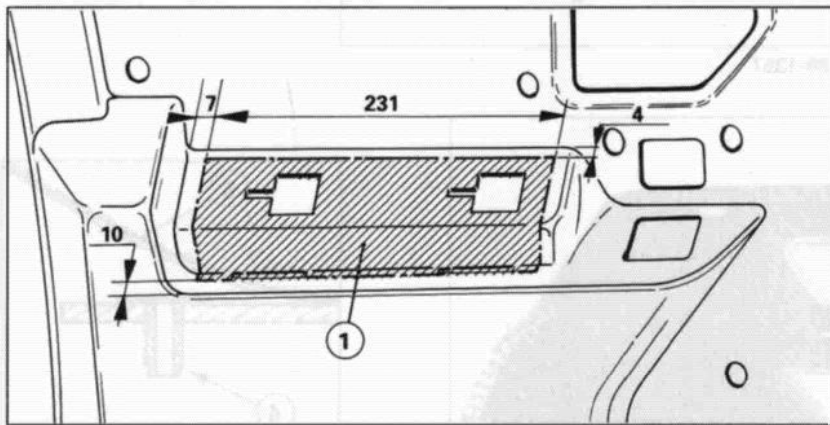


XM  
842-3/1

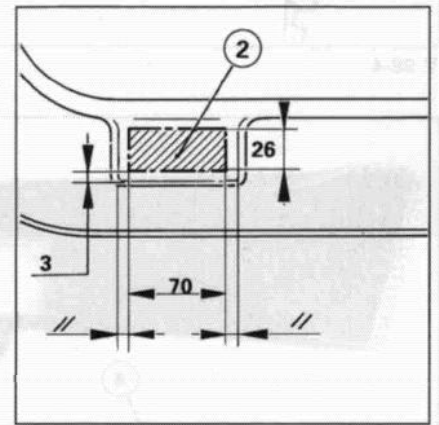
5



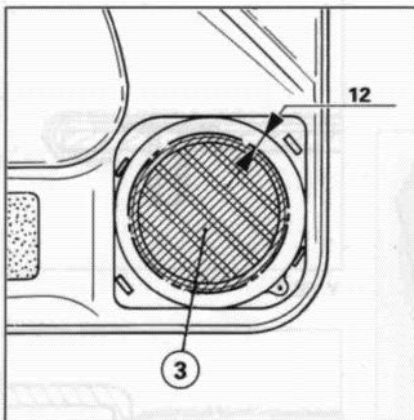
89-1669



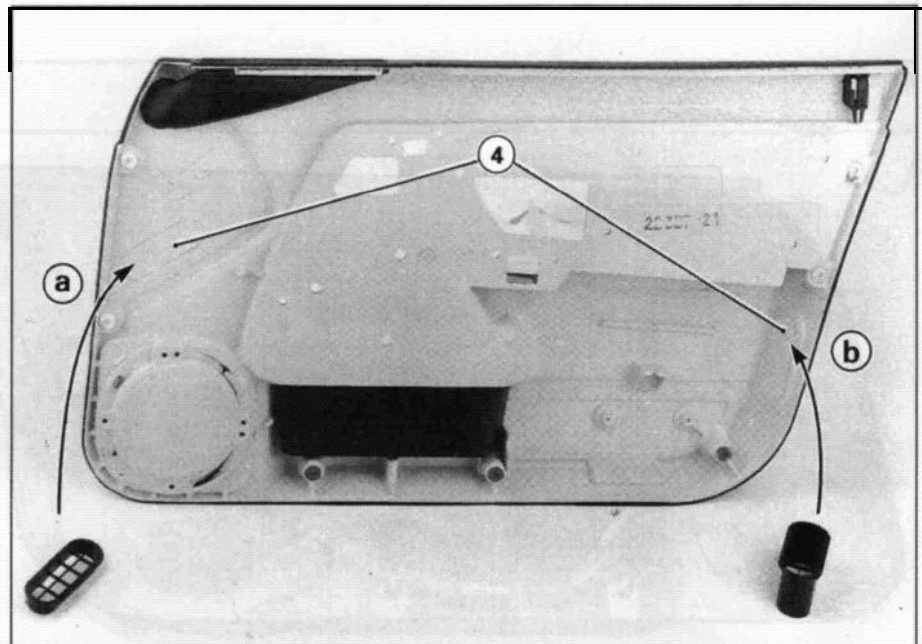
YI 98-4



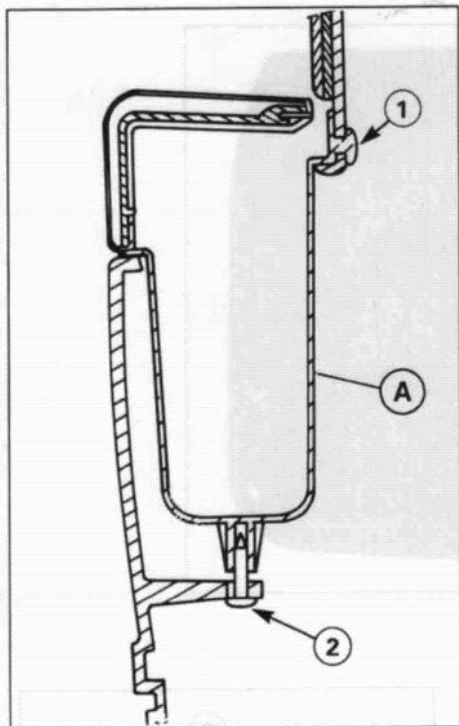
YI 98-4



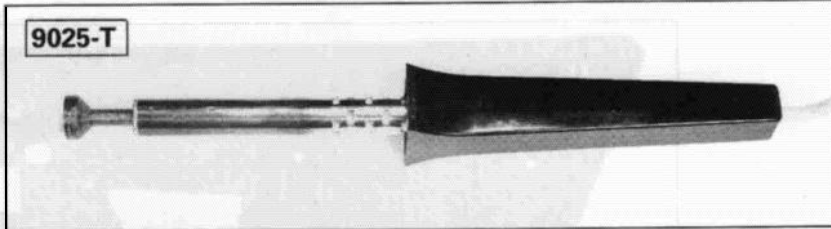
Y. 98-4



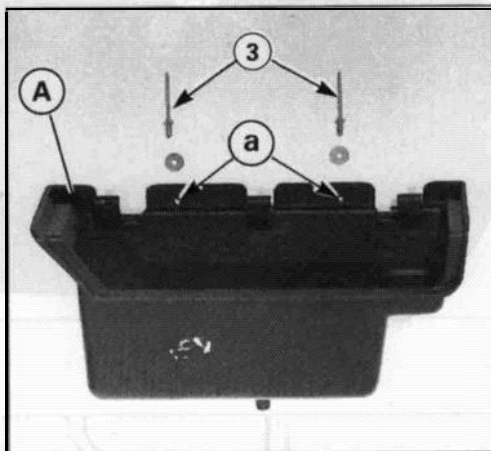
89-1671



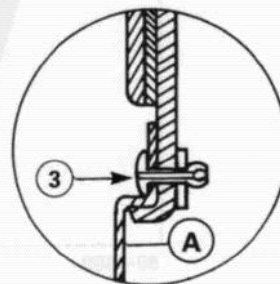
Y. 98-4



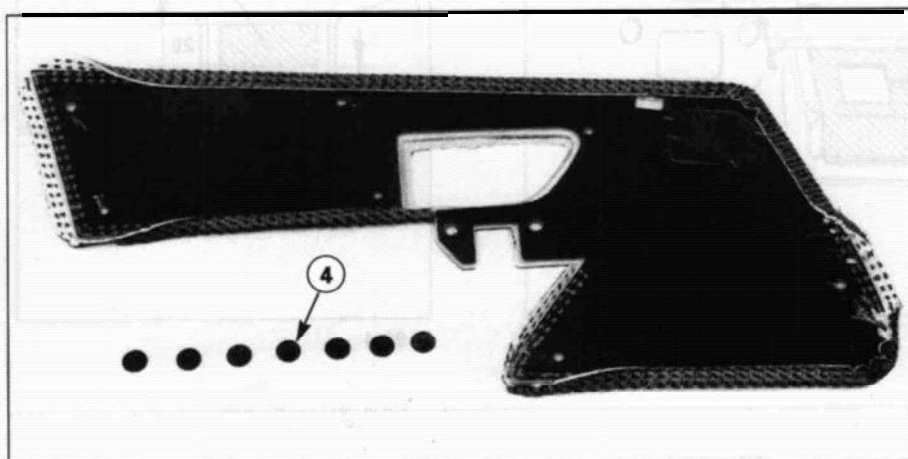
89-1498



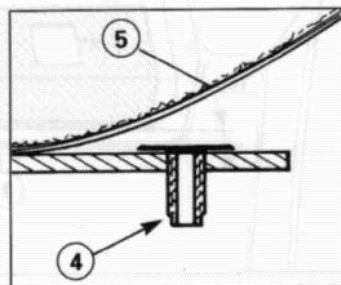
89-1357



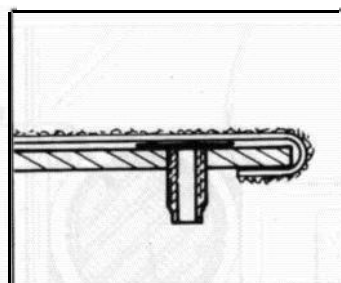
y. 98-4



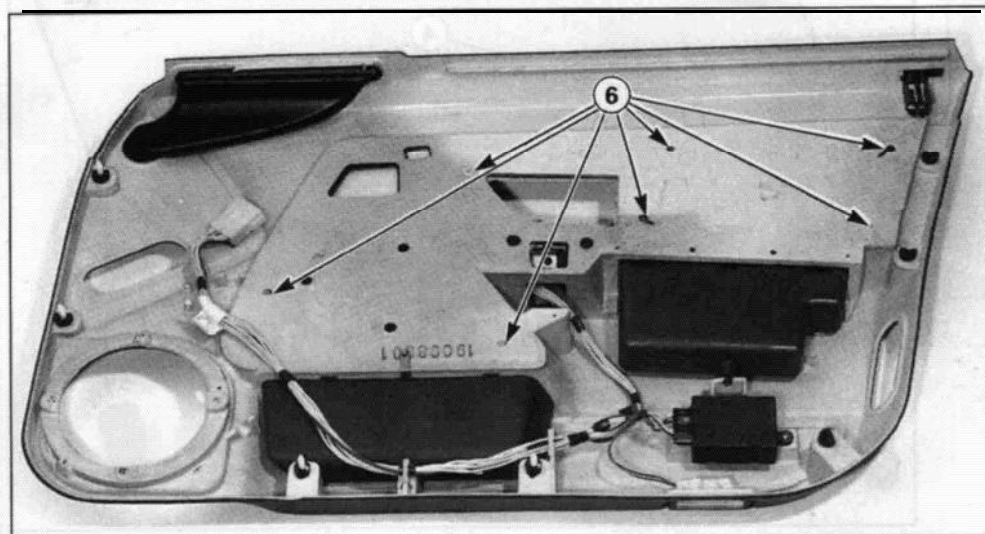
89-1360



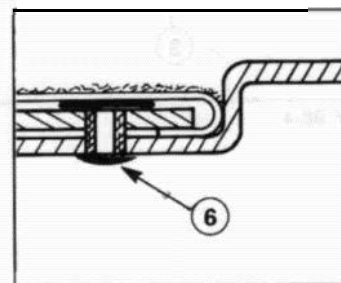
Y. 98-3f



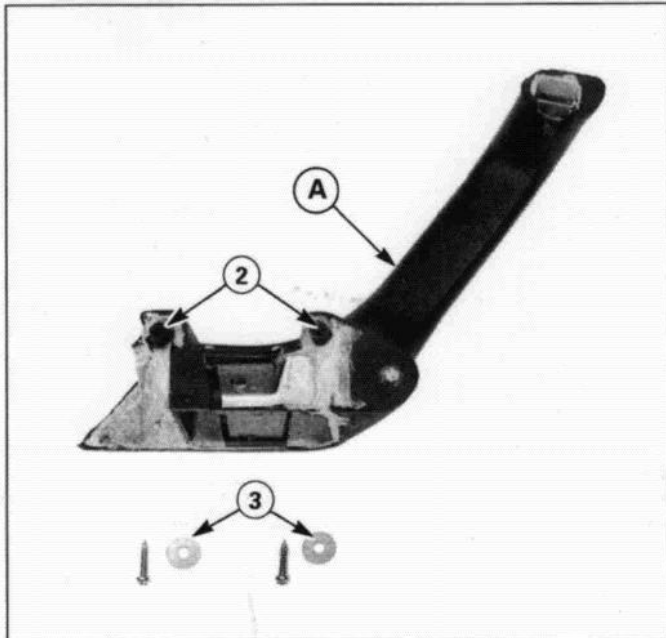
Y. 98-3f



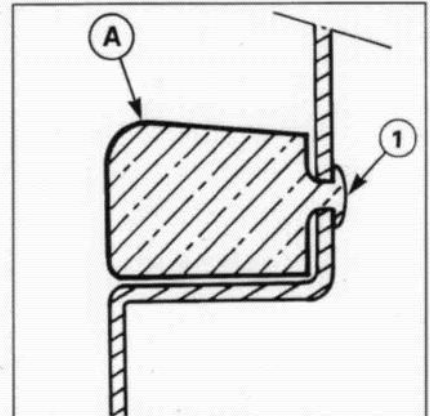
89-1363



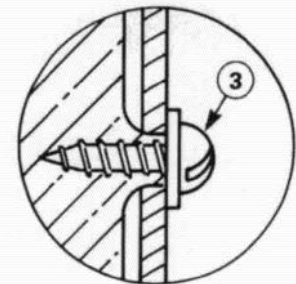
Y. 98-3



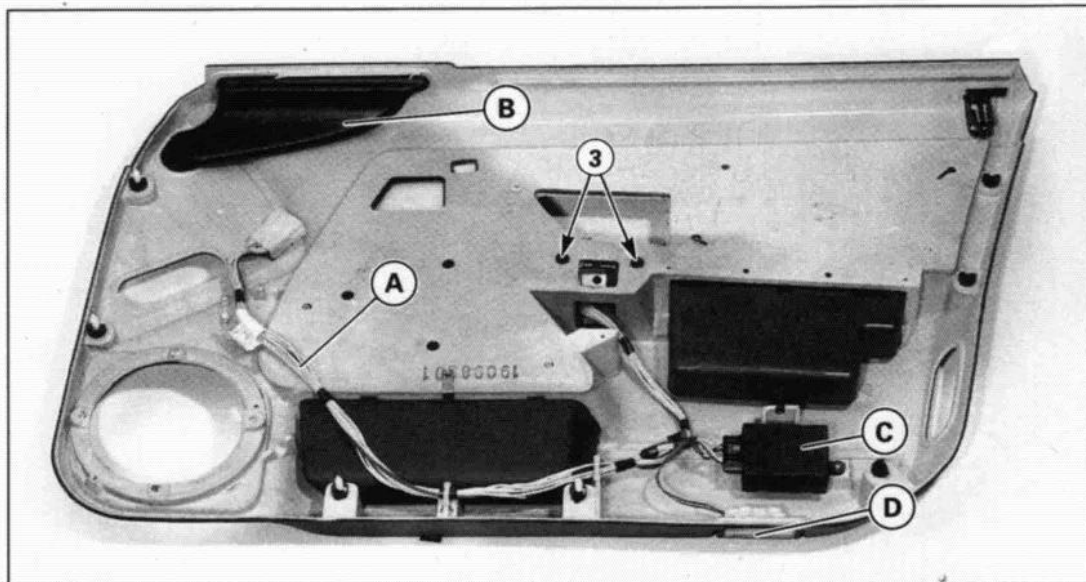
89-1357



Y. 98-2



Y. 98-2



89-1363