



NR: 2/
Grupp: 10

REKOMMENDERADE VERKTYG

4034-T: Hydraulbänk

Verktyg som skall tillverkas, se plan MR. sid 8

- MR.630-64/80 ■ A: 1 gängad bygel M.7.100
- B: ett vässat sågblad
- C: 4 pluggar för hydraulanslutning 0 6,35 mm



Arbetsbeskrivningen för hur man renoverar en fördelningsventil är identiskt lika för BX och XM. Fördelningsventilerna skiljer sig genom mängdvärdet (munstycken och fjädrar) och tryckbegränsningen (reglering).

3egränsning av fordonets arbetstryck.

SITROEN BX = 140 +5 -10 bar

CITROEN XM = 160 +5 -10 bar

DEMONTERING

Täpp till öppningarna och rengör fördelningsventilen, särskilt runt pluggarna.

rillverka verktygen MR. A och B (se sid 8).

Demontera pluggarna: Fig. I, II och III.

sätt bygel (A) på fördelningsventilen

tryck in locket så mycket som möjligt med en skruvmejsel, håll fast det med verktyget (A)

sätt bladets spets (B) mot fördelningsventilens spår och skjut in den mellan ringen och huset. Lyft ringen med hjälp av en liten skruvmejsel

lossa bygel, demontera pluggen

DEMONTERNING

Fortsätt i ordningsföljd. Märk upp fjädrarnas läge.

Demontera:

- pluggen I. Sätt en trasa framför pluggen och blås med komprimerad luft genom öppningen D (styrning) 0 4,5 mm.
- fjädern (1)
- reglersliden (2)

Demontera via öppningen R.C. (tryckregulatorns retur)

- den gängade hylsan (3)
- munstycket (4)
- hylsan (6) med filtret (5)
- munstycket (7)

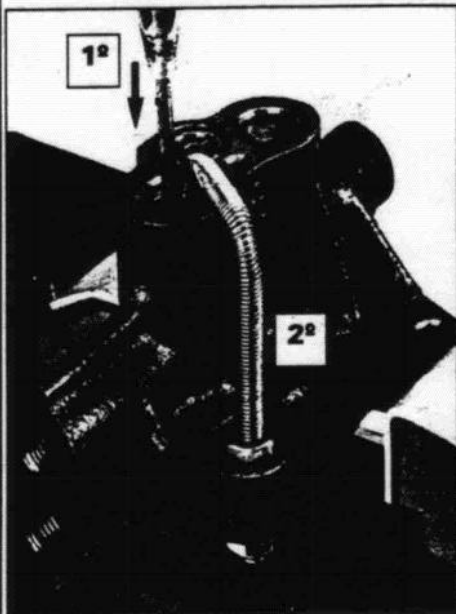
Demontera pluggen II. Tryck på den från husets insida med en skruvmejsel.



10

XM
444-3/1

3



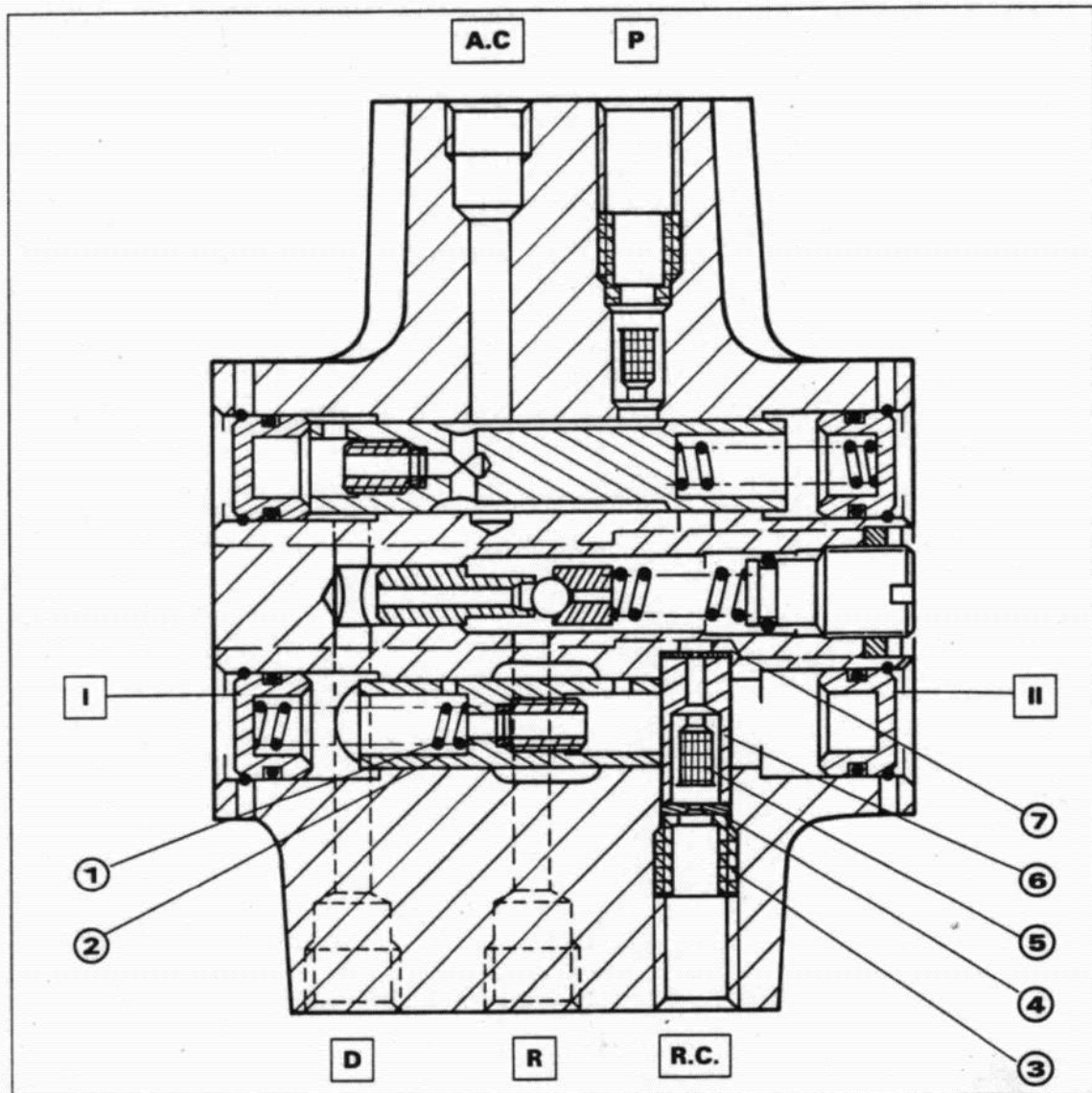
92-253



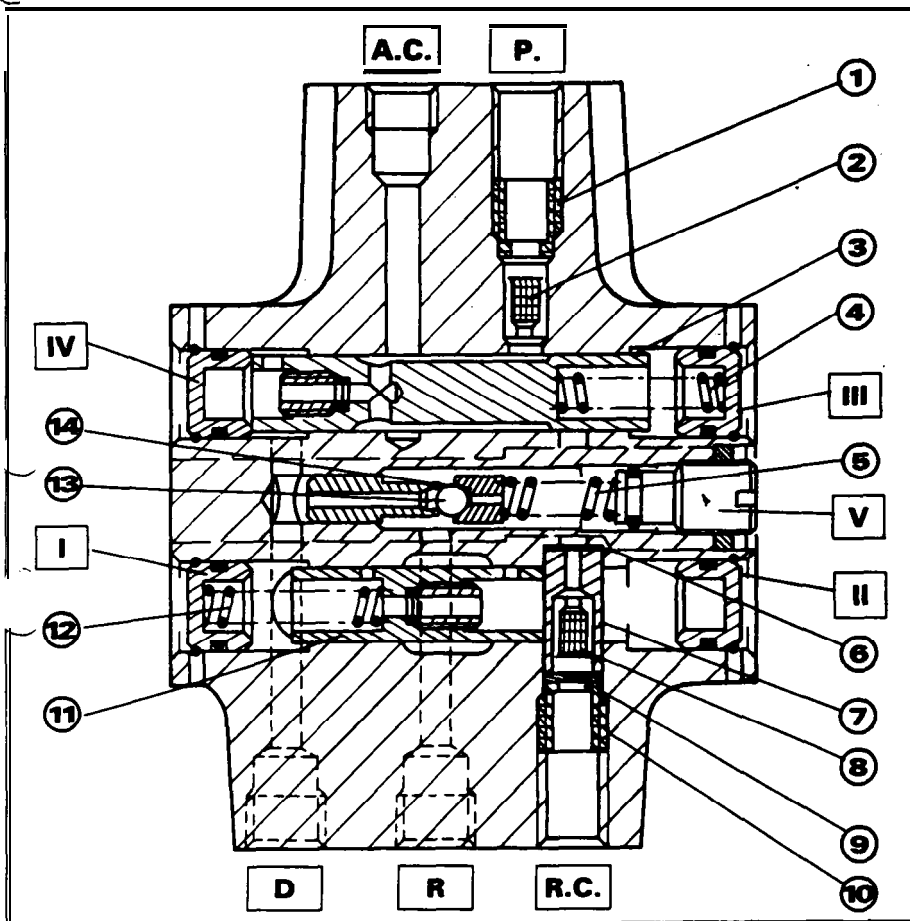
92-254



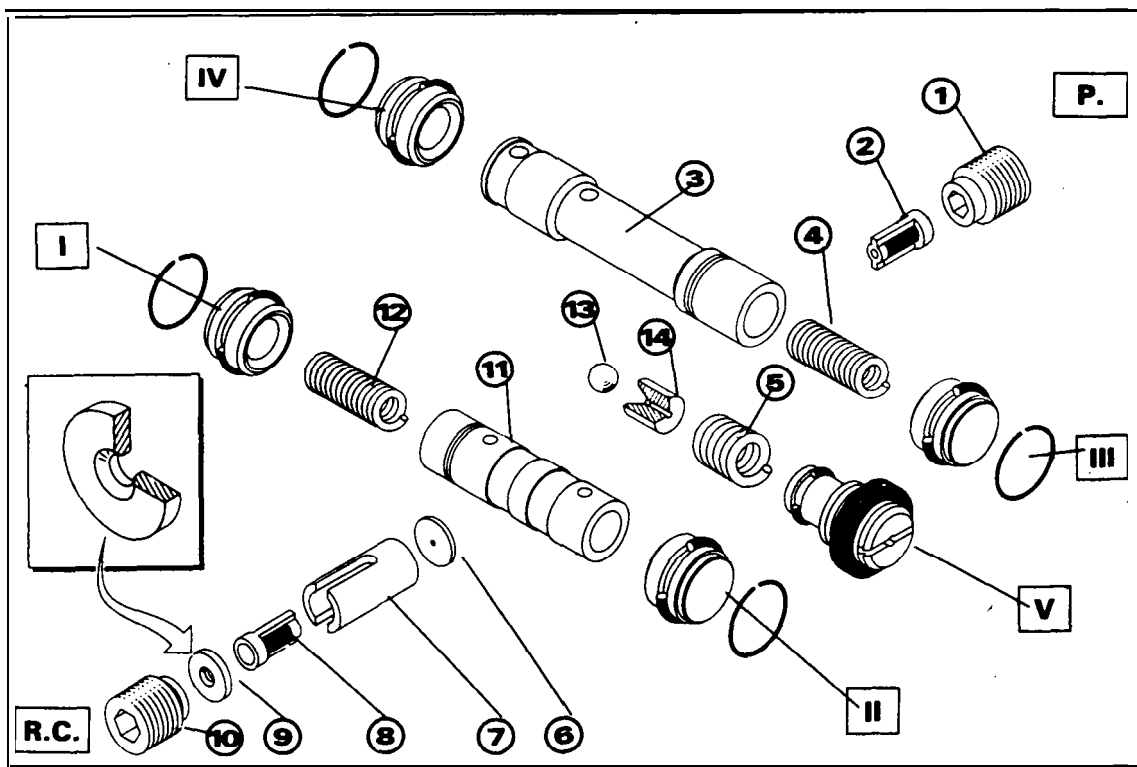
92-255



y 44-5a



Y 44-5a



Y 44-01'

**Demontera:**

- pluggen **III**. Tryck **åt** motsatt **håll** på pluggen **IV** för att dra ut den
- fjädern (4)
- fördelningsliden (3)

Demontera pluggen IV**Demontera** via öppningen **P** (pump)

- den gängade hylsan (**1**)
- filtret (2)

Skruva upp ringen och demontera regler-skruv **V**. Demontera:

- fjädern (5)
- distanshylsan (14)
- kulan (13)

Rengör och blås igenom delarna, utan att demontera munstyckena från slidarna.

MONTERING

Montera:

- nya packningar på de fyra pluggarna och på reglerskruv
- nya filter

Olja in delarna med **LHM-Plus** före monteringen.

Gör monteringen i ordningsföljd.

Montera via öppningen R.C.

- det smala munstycket (6) **genom att trycka på sätet**
- filtret (8) i hylsan (**7**)
- det breda munstycket (**9**) med **inloppskonen vänd mot utsidan**
- den gängade hylsan (**10**) med åtdragningsmoment **1,3 daNm**

Montera via öppningen **I**:

- reglersliden (**11**)
 - fjädern (12)
 - pluggen och ringen - tryck in pluggen maximalt, håll fast den med bygeln, montera ringen i sitt spår med en liten skruvmejsel
- Fig. III.**

Montera pluggen **II**.**Montera** pluggen **IV**.**Montera** via öppningen **III**:

- fördelningsliden (3)
- fjädern (4)
- pluggen **III**

Montera via öppningen **P**:

- filtret (2)
- den gängade hylsan (**1**) åtdragningsmoment **1,3 daNm**

Montera via öppningen **V**:

- kulan (13) i sitt säte
- distanshylsan (**14**)
- fjädern (5)
- reglerskruv **V** med sin ring, skruva lätt på skruven tills den ligger an mot fjädern



Inställning av tryckbegränsning

Använd provbänk **4034-T** med manometer **200 bar. Fig 1.**

Montera Fig. II pluggarna för hydraulisk anslutning \varnothing **6,35** mm på följande öppningar:

- A.C. (matning av tryckregulatorn)
- P (högtryckspump)
- R.C. (tryckregulatorns retur)

Anslut fördelningsventilen till provbänken **4034-T** via öppningen D (styrning) \varnothing **4,5** mm.

Öppningen R (retur behållare) förblir fri, för att vätskan skall kunna rinna ut.

Stäng provbänkens kran.

Pumpa på pumpen med regelbundna rörelser. Trycket stabiliserar sig till det värde som bestämts av reglerskruven **(1)**. Vätskan rinner ut via öppningen **R** →.

Öppna provbänkens kran.

Dra åt låsringen (2) med en smal tång, utan att byta läge för reglerskruven **(1) Fig. III.**

Åtdragningsmoment **1,5 daNm.**

Inställningstryck med provbänk **4034-T** (kulan lossar).

CITROEN BX = **125 vid 130 bar**

CITROEN XM = **135 vid 140 bar**

Kontrollera tätheten:

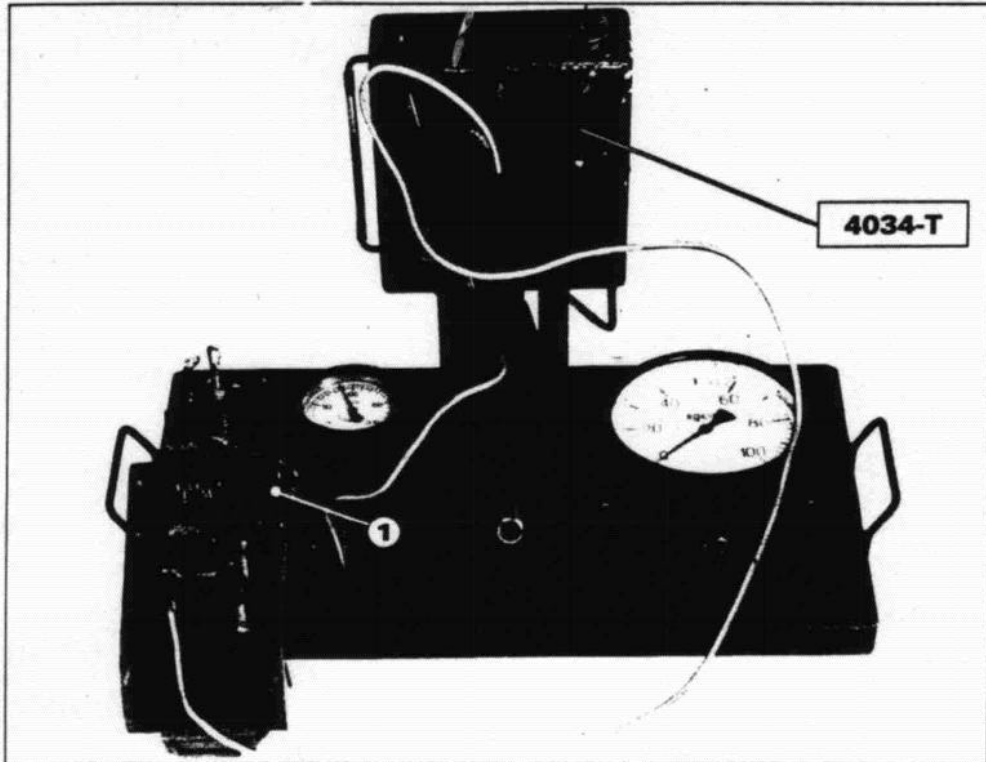
- Montera en plugg på öppningen **R**
- Stäng provbänkens kran
- Ställ fördelningsventilen under tryck: **150 bar**
- **Inget läckage** kan tolereras via pluggarna eller reglerskruven
- Öppna provbänkens kran
- Demontera fördelningsventilen



10

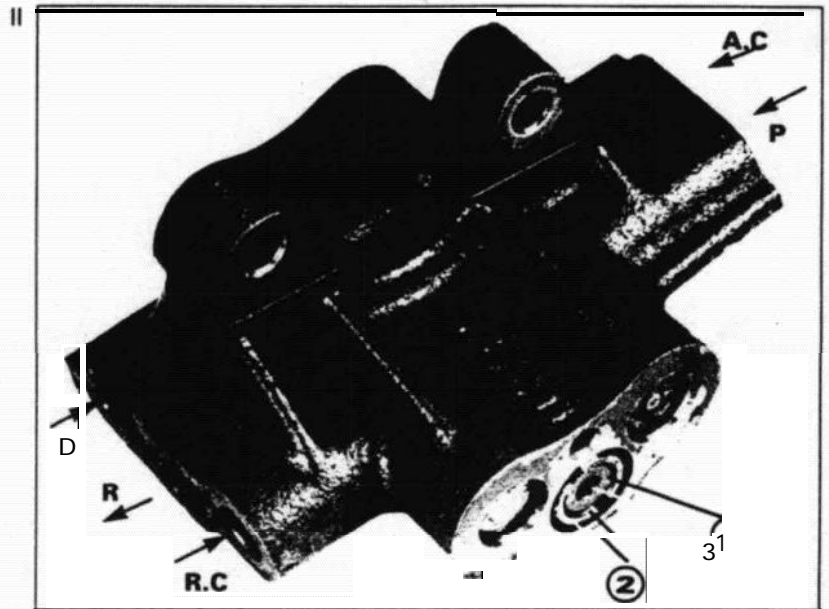
XM
444-3/1

7



SY 24 C2

92-259



92-251



92-256



MR 630- 64/80

