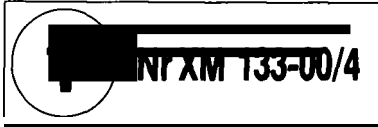




30 SEPTEMBER 1994

REF.

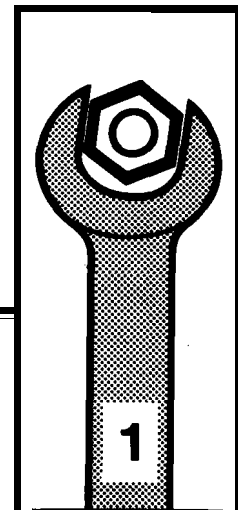


ABONNEMENT GME

# MOTOR DK5

- MOTORUPPHÄNGNING

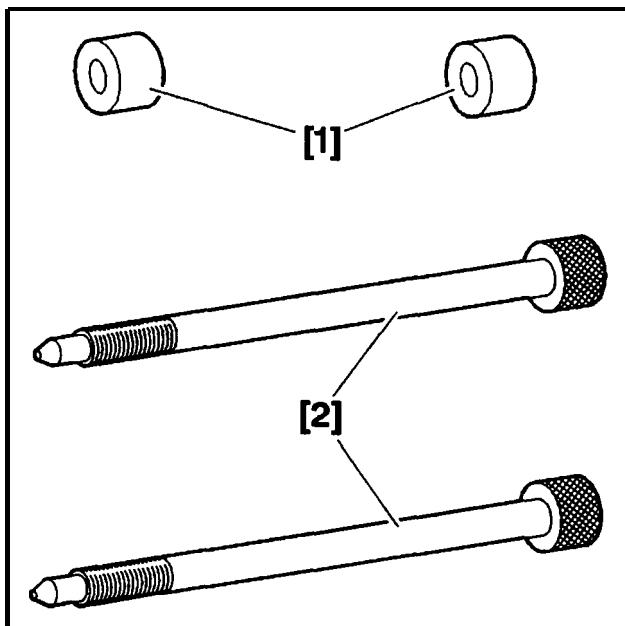
MAN 008931



**AUTOMOBILES CITROËN**  
DIRECTION COMMERCE EUROPE  
DOCUMENTATION APRÈS VENTE

DEMONTERING – MONTERING : MOTORUPPHÄNGNING

1 – LÄMPLIGA VERKTYG



Fii : E5-P053C

[1] mellanlägg 5714-TP1 (verktygssats 5711-T).

[2] låspinne 5714-TP2 (verktygssats 5711-T).

## 2 – IDENTIFIERING

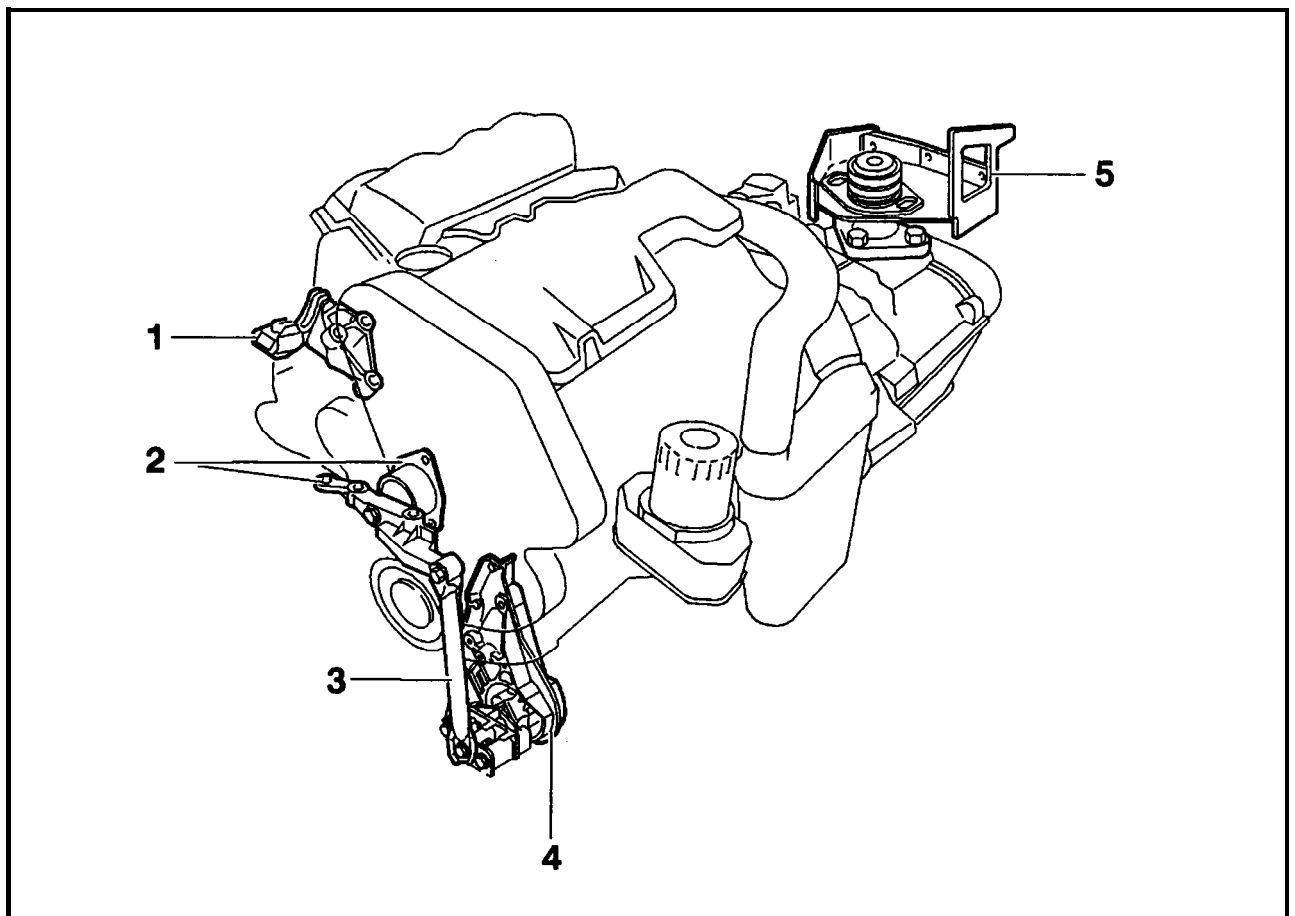
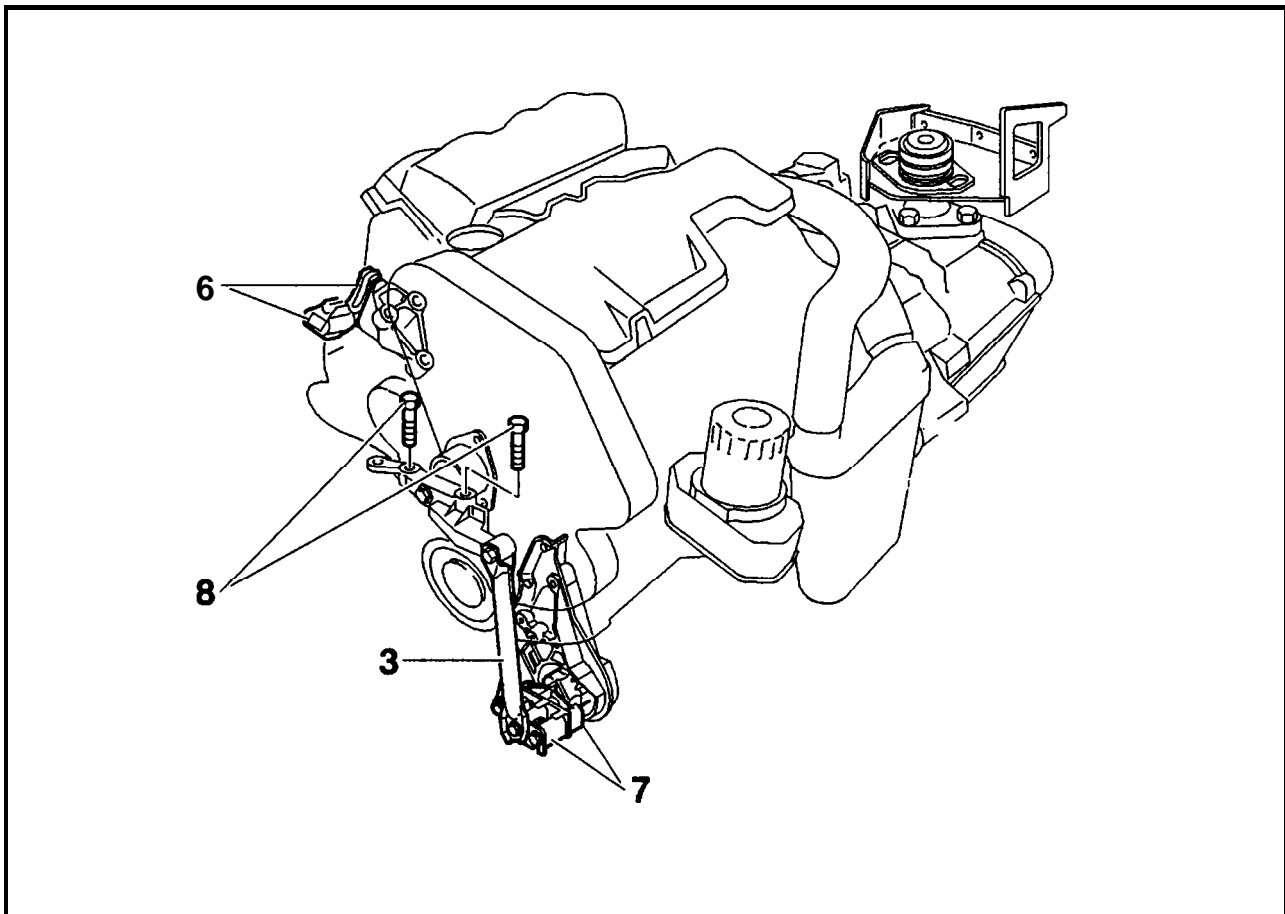


Fig: B1BP05ZD

- (1) – övre momentstag.
- (2) – motorfäste.
- (3) – momentstag.
- (4) – nedre momentstag.
- (5) – stativ för växellåda.

## 3 – DEMONTERING



Fii : B1BP060D

Demontera :

- det elastiska stoppet för övre momentstag (6)
- momentstag (3)
- det elastiska stoppet för nedre momentstag (7)

Ställ en verkstadskran **på** plats.

Stötta upp motorn.

Demontera skruvarna (8).

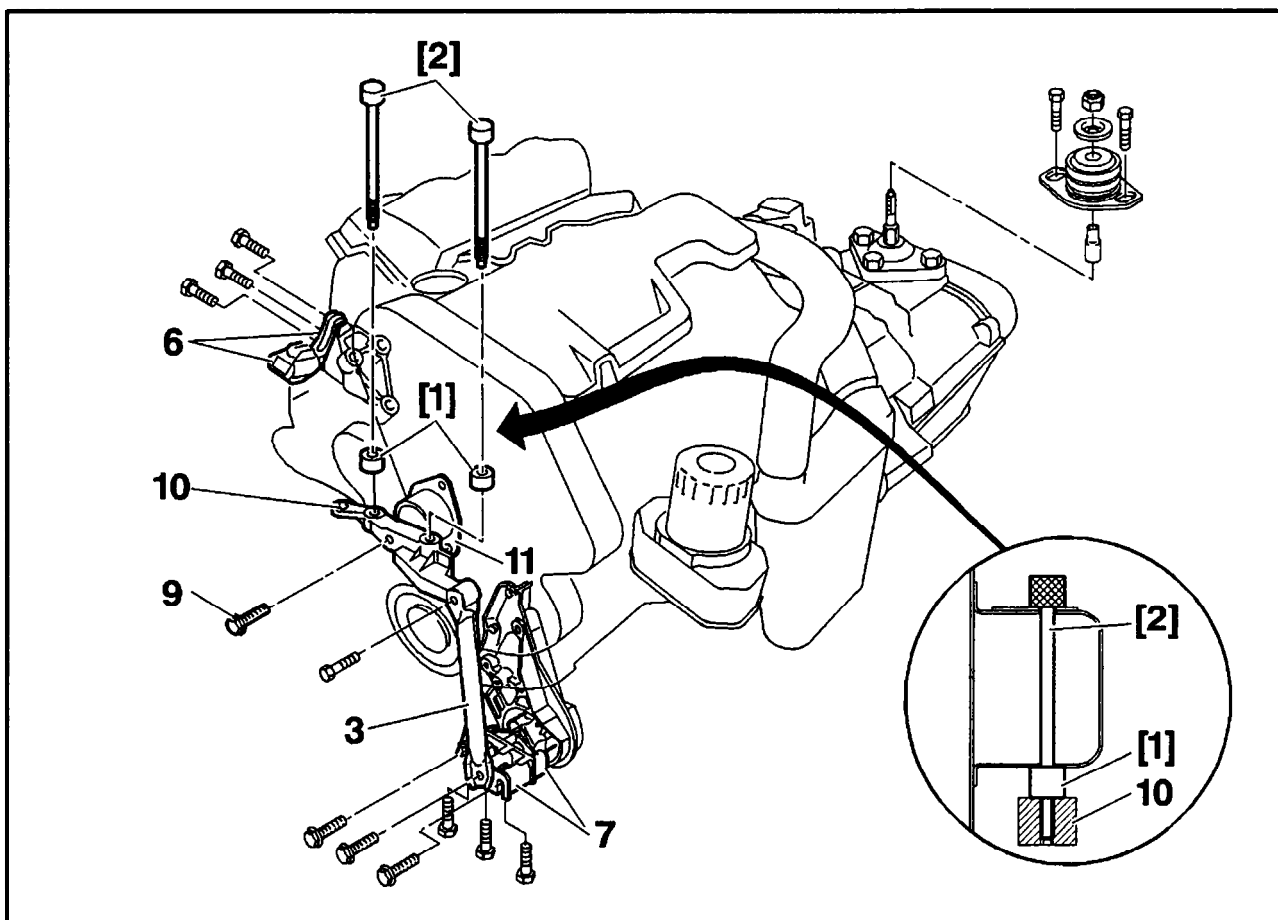


Fig : B1BP061D

Sänk motorn **något**.

Montera verktygen [1] och [2].

Demontera :

- skruven (9)
- verktygen [1] och [2]
- **motorfästets** säte (10)

Montera :

- momentstag (3)
- det elastiska stoppet for nedre momentstag (7)
- det elastiska stoppet for övre momentstag (6)
- **främre** avgasröret

#### 4 – MONTERING

Förutsättning : koppla bort **främre** avgasröret.

Montera **motorfästets** säte (10) på fästet (11).

Montera skruven (9) utan att dra **åt**.

Montera verktygen [1] och [2].

Dra **åt** skruven (9).

Demontera verktygen [1] och [2].

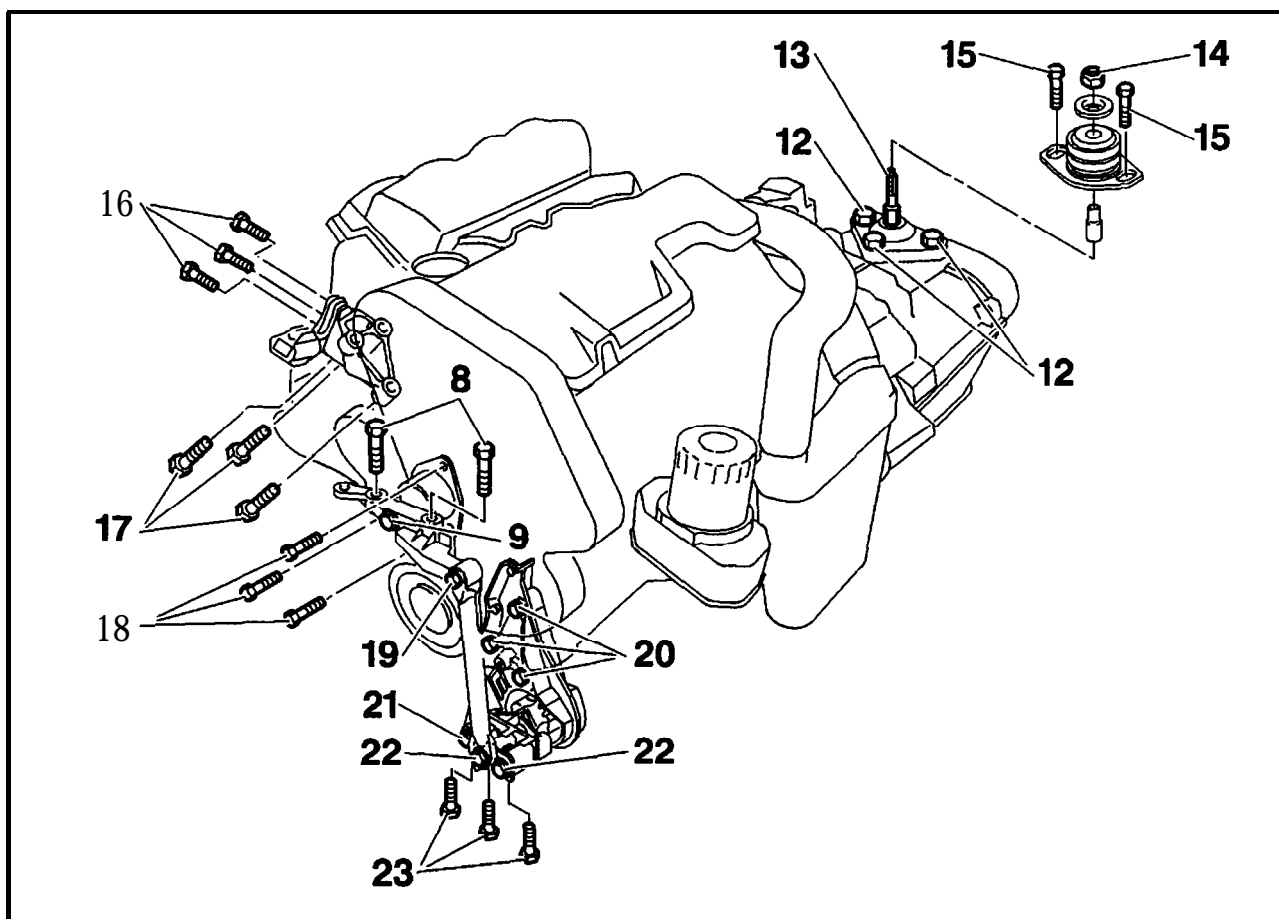
Lyft upp motorn något.

Montera skruvarna (8).

Ta bort verkstadskranen.

**WARNING** : Innan momentstagen monteras bor drivlinan hangas i upp i sina fästen (2) och (5) utan att **använda** tvång.

5 - ÅTDRAGNINGSMOMENT



Fil : BI BP062D

Åtdragningsmoment :

- skruvarna (8) : 5 daNm
- skruven (9) : 9 daNm
- skruvarna (12) : 5 daNm
- **gängtappen (13) : 5 daNm**
- muttern (14) : 6,5 daNm
- skruvarna (15) : 2 daNm
- skruvarna (16) : 5 daNm
- skruvarna (17) : 5,5 daNm
- skruvarna (18) : 3 daNm
- skruven (19) : 11 daNm
- skruvarna (20) : 5,5 daNm
- skruven (21) : 6 daNm
- skruvarna (22) : 11 daNm
- skruvarna (23) : 5 daNm