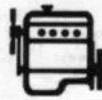




1

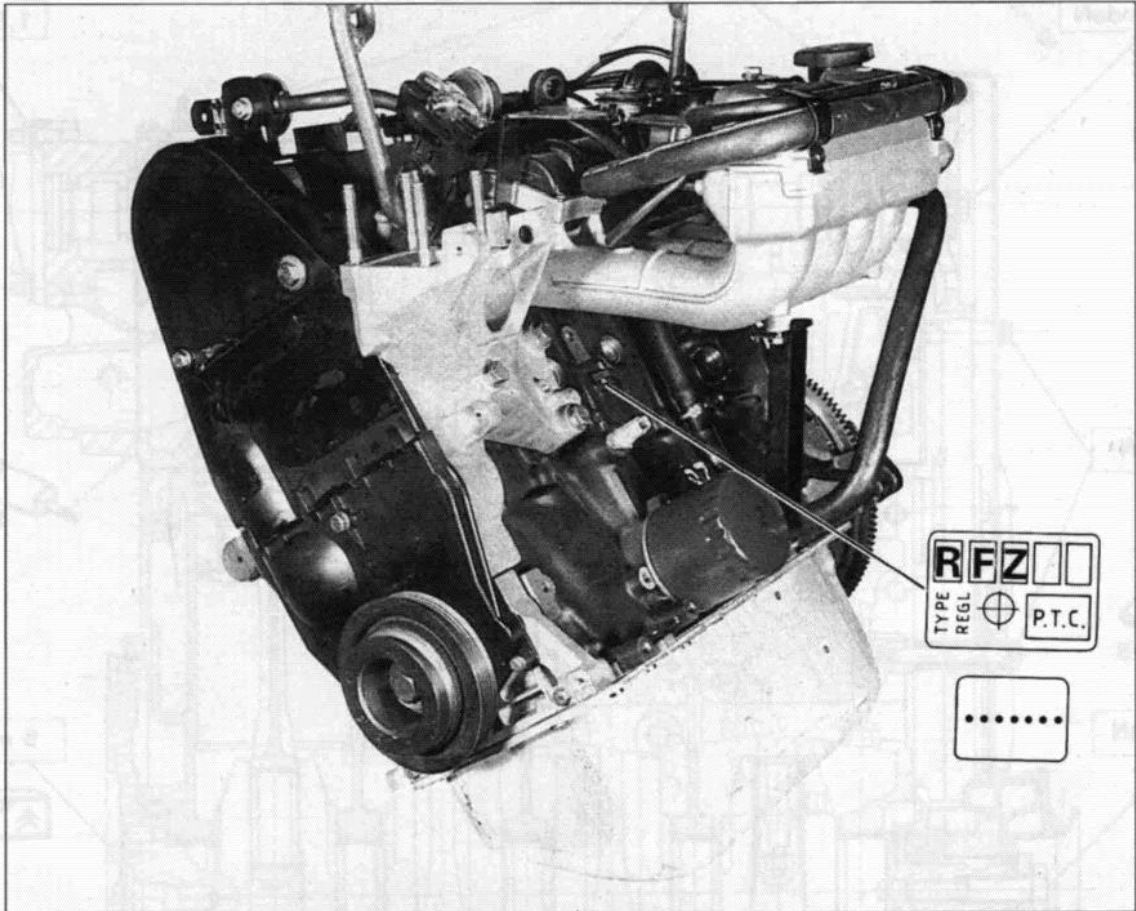
RFZ



XU 10

XM  
100-00/8

1



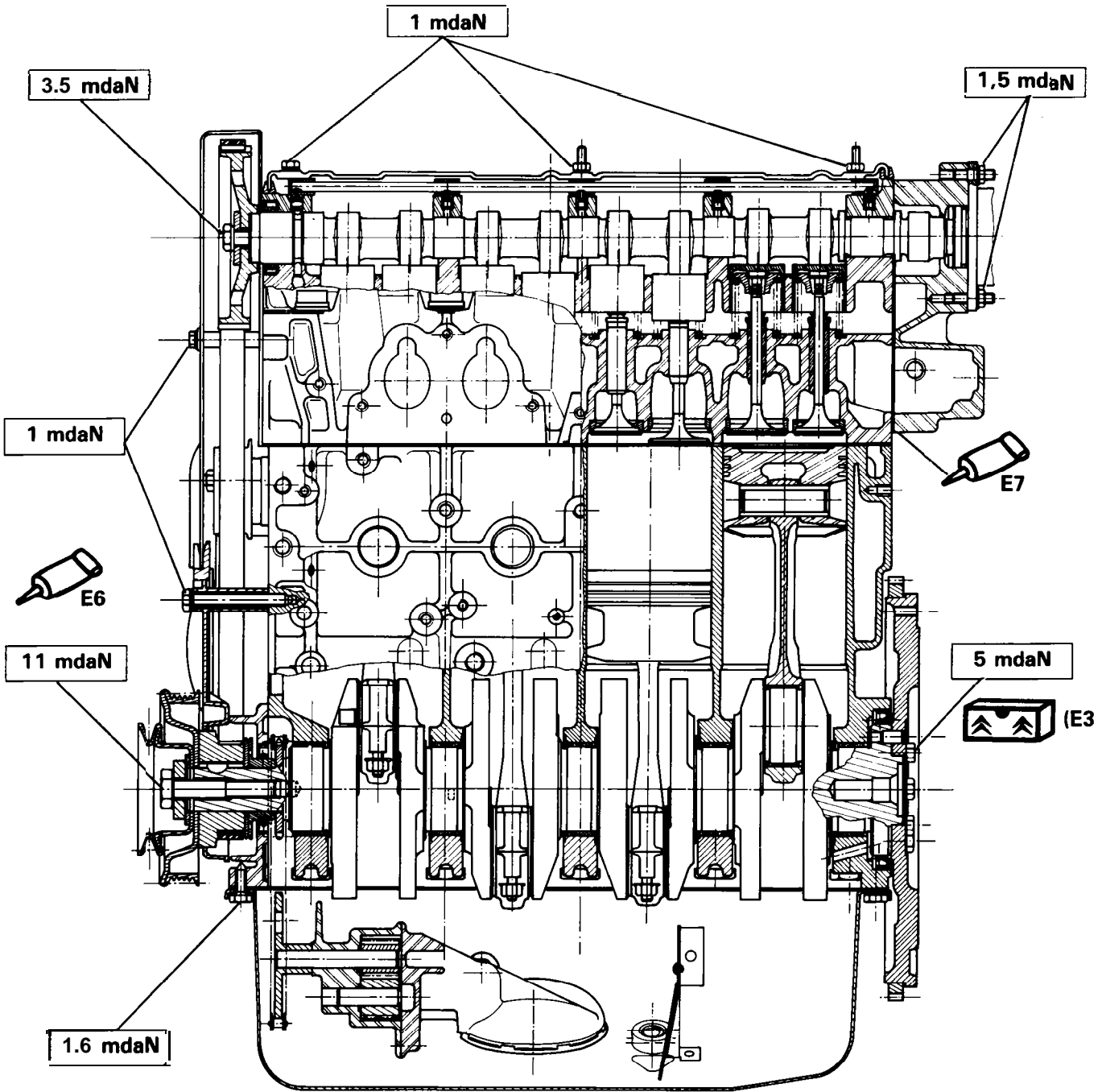
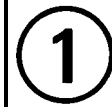
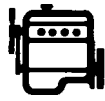
89-378



4 CYL.



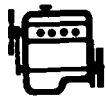
RFZ



Y.10-1



1



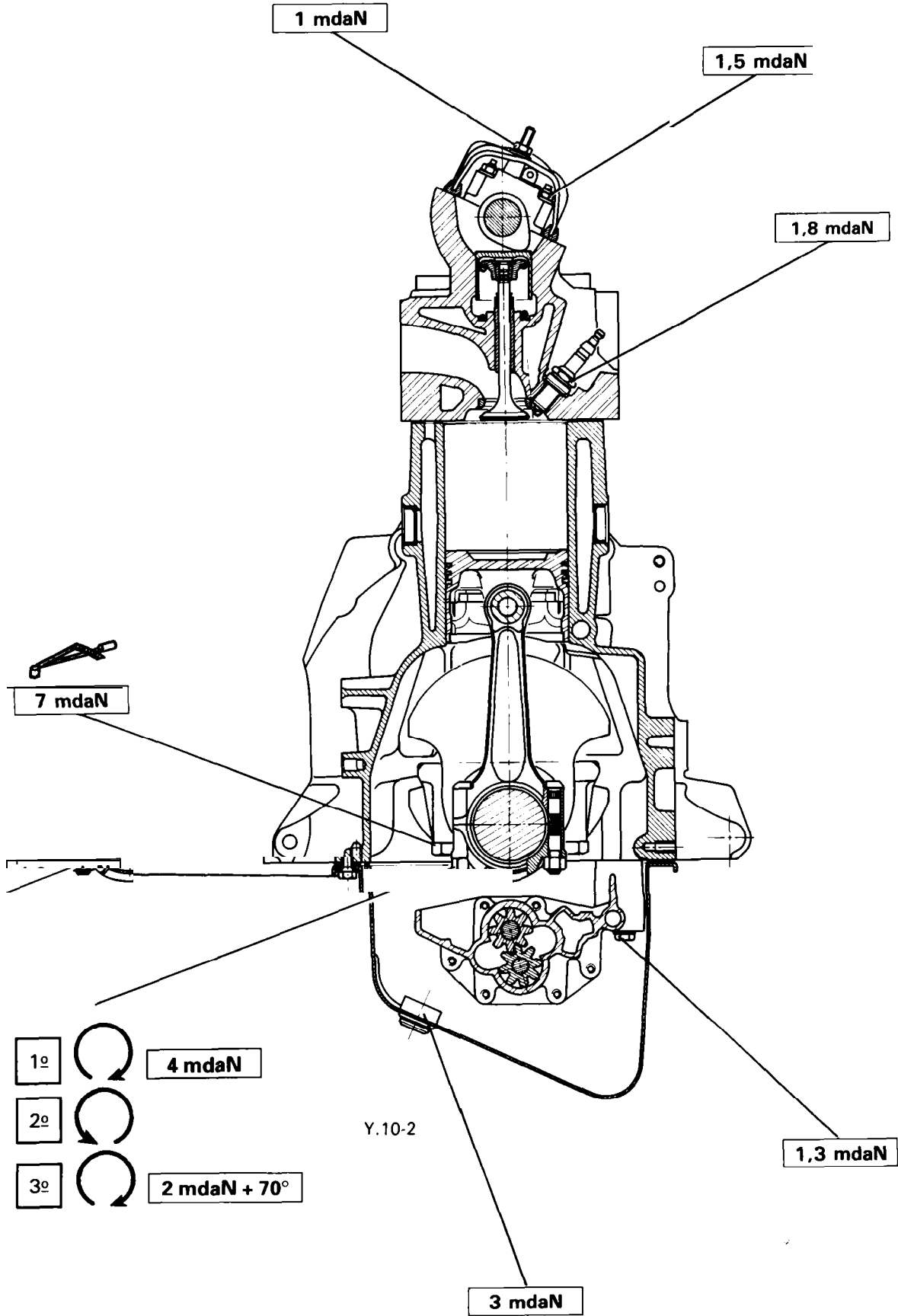
4 CYL.



RFZ

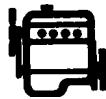
XM  
100-00/8

3



4

X M  
100-00/8

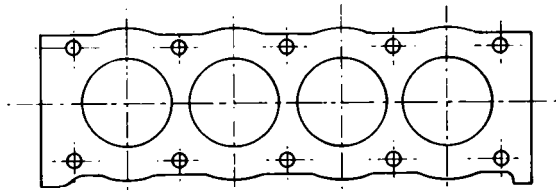
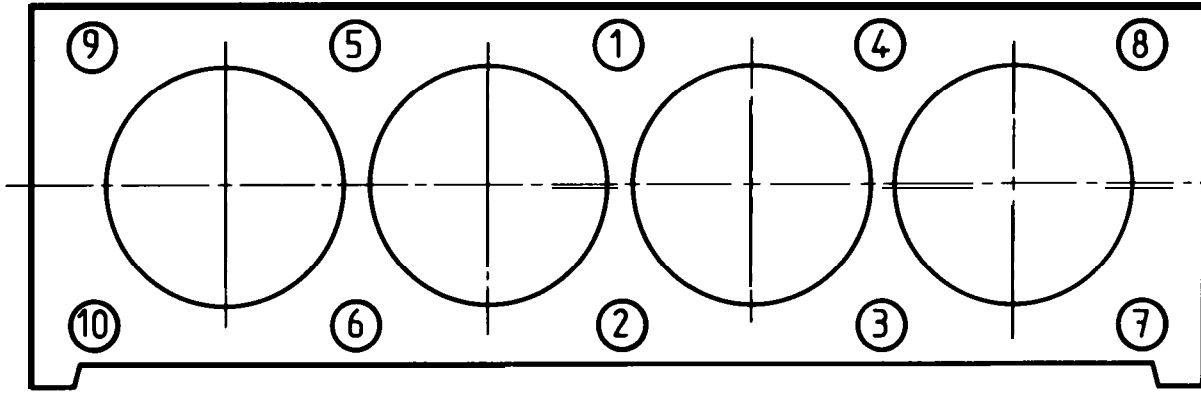


4 CYL.

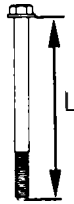


RFZ

1



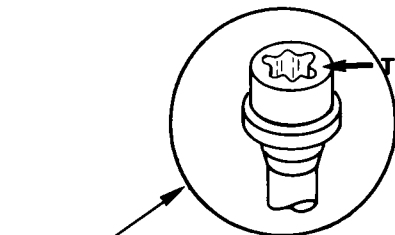
+ (  x 10 )



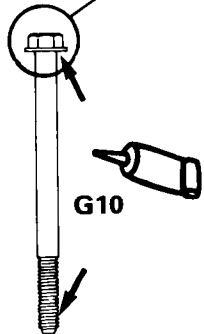
L 120 mm ↔ 122 mm

OK




L > 122 mm

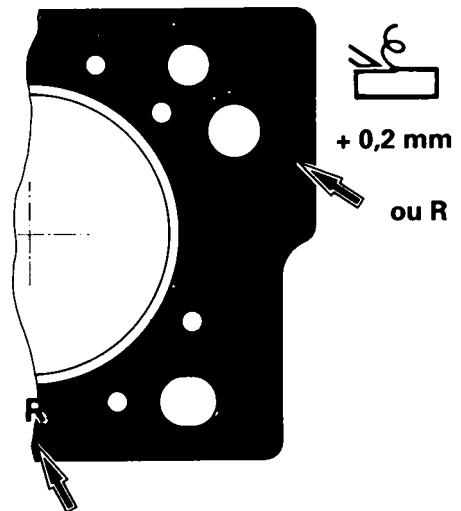


TORX 55



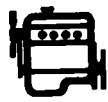
G10

- |    |   |          |          |
|----|---|----------|----------|
| 1° |  | 3,5 mdaN | 1.2.3... |
| 2° |  | 7 mdaN   | 1.2.3... |
| 3° |  | 160 °    | 1.2.3... |





1



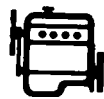
4 CYL.



RFZ

XM  
100-00/8

5



RFZ

= XU10J2-Z



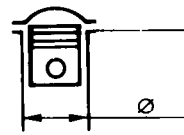
1998 cm<sup>3</sup>



× 4



× 8



ø = 86 mm

c = 86 mm



:



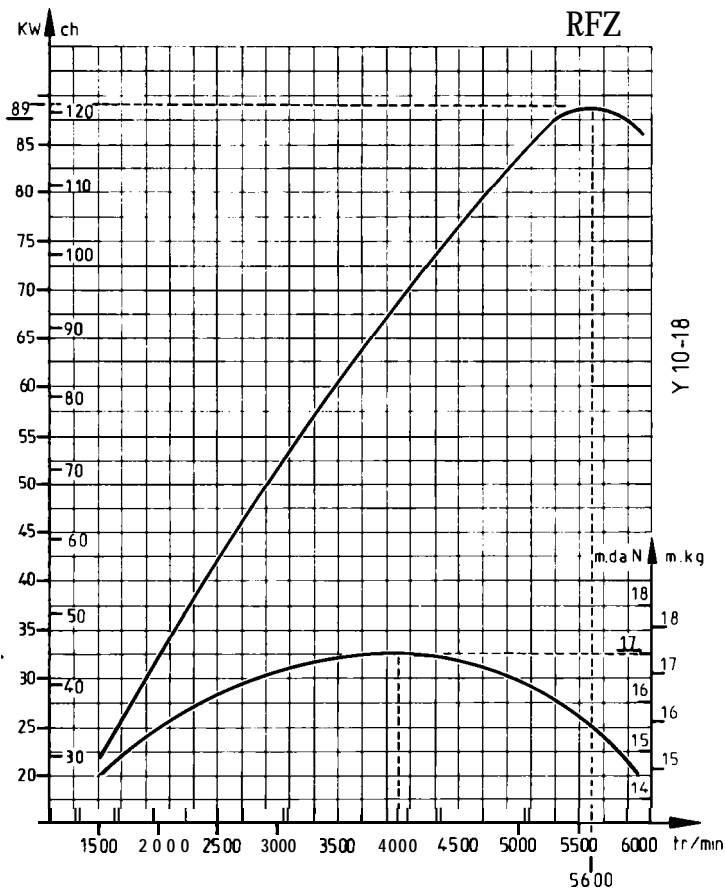
8,8 / 1



- SUPER  
RON 98 / MON 88  
- EUROSUPER  
RON 95 / MON 85

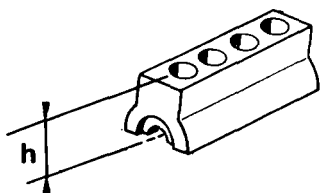
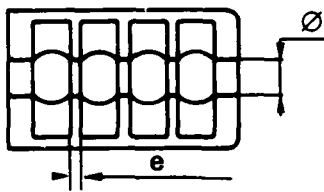
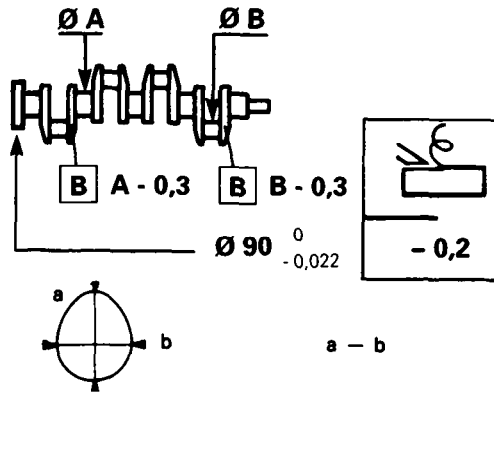
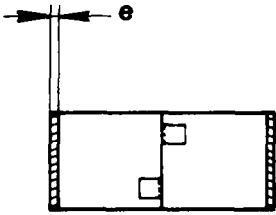
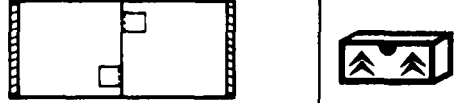


1. 3. 4. 2



10-18



	$235 \pm 0,05 \text{ mm}$	
	$\varnothing = 63,750 - \begin{matrix} 0 \\ 0,019 \end{matrix} \text{ mm}$ $e = 21,82 \pm 0,05 \text{ mm}$	
	<b>A</b>	<b>B</b>
	$60 - \begin{matrix} 0 \\ -0,019 \end{matrix} \text{ mm}$	$50 - \begin{matrix} 0 \\ -0,016 \end{matrix} \text{ mm}$
	$59,7 - \begin{matrix} 0 \\ -0,019 \end{matrix} \text{ mm}$	$49,7 - \begin{matrix} 0 \\ -0,016 \end{matrix} \text{ mm}$
	0,007 mm	0,007 mm
	1,842 mm	1,837 mm <b>N</b>
	1,992 mm <b>B</b>	1,987 mm <b>B</b>



1



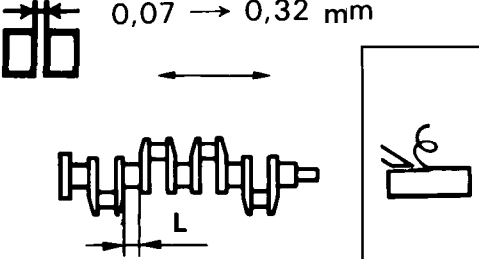
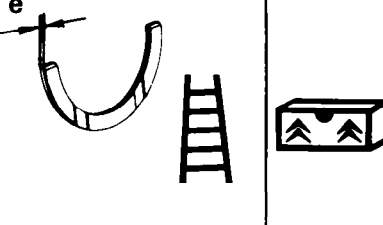
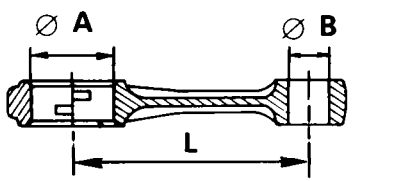
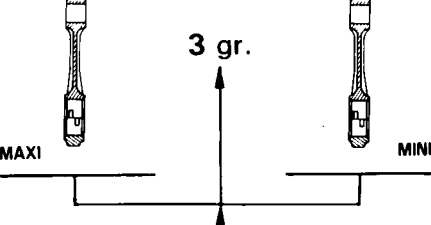
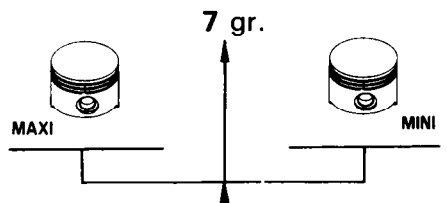
4 CYL.

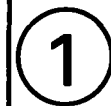
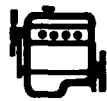


RFZ

XM  
100-00/8

7

	<table border="1"><tr><td></td><td><math>25,70^{+0,05}_0</math> mm</td></tr><tr><td>1</td><td>25,90 mm</td></tr><tr><td>2</td><td>26,00 mm</td></tr><tr><td>3</td><td>26,10 mm</td></tr></table>		$25,70^{+0,05}_0$ mm	1	25,90 mm	2	26,00 mm	3	26,10 mm
	$25,70^{+0,05}_0$ mm								
1	25,90 mm								
2	26,00 mm								
3	26,10 mm								
	<table border="1"><tr><td></td><td>1,85 mm</td></tr><tr><td>1</td><td>1,95 mm</td></tr><tr><td>2</td><td>2,00 mm</td></tr><tr><td>3</td><td>2,05 mm</td></tr></table>		1,85 mm	1	1,95 mm	2	2,00 mm	3	2,05 mm
	1,85 mm								
1	1,95 mm								
2	2,00 mm								
3	2,05 mm								
	$A = 53,695^{+0,013}_0$ mm $B = 22^{-0,029}_{-0,041}$ mm $L = 152$ mm								
									



		Ø A		<b>86</b> + 0,018 0 mm
		R1	<b>86,25</b> + 0,018 0 mm	
		Ø B		<b>85,967</b> ± 0,009 mm
		R1	<b>86,217</b> ± 0,009 mm	
		R2		<b>86,567</b> ± 0,009 mm
			<b>N</b>	
		R1	<b>BI</b>	
		R2	<b>R</b>	
			<b>G</b>	
		R1	<b>BI</b>	
		R2	<b>R</b>	
			<b>B</b>	
		R1	<b>BI</b>	
		R2	<b>R</b>	
			<b>7mm</b>	
	*		<b>R1 - R2</b>	





1



4 CYL.



RFZ

XM  
100-00/8

9

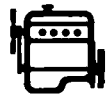
	4,5 mm 	4,5 mm 
	$13^{+0,068}_{+0,050}$ mm	$13^{+0,068}_{+0,050}$ mm
	1 $13,275^{+0,068}_{+0,050}$ mm	$13,275^{+0,068}_{+0,050}$ mm
	2 $13,525^{+0,068}_{+0,050}$ mm	$13,525^{+0,068}_{+0,050}$ mm
	1 $43,07^{+0,122}_{+0,097}$ mm	$36,07^{+0,105}_{+0,080}$ mm
	2 $43,32^{+0,122}_{+0,097}$ mm	$36,32^{+0,105}_{+0,080}$ mm
	$\varnothing 1$ 42,6 mm	34,5 mm
	$\varnothing 2$ $7,984^{0}_{-0,015}$ mm	$7,970^{0}_{-0,015}$ mm
	L 108,70 mm	108,25 mm
	$0,20 \pm 0,05$ mm	$0,40 \pm 0,05$ mm
	2,225 mm (0,025 ↔ 0,025 mm)	3,550 mm
	11 mm	11 mm



	Ø 1	<b>13</b> $\begin{matrix} - 0,003 \\ - 0,030 \end{matrix}$ mm	<b>13</b> $\begin{matrix} - 0,003 \\ + 0,030 \end{matrix}$ mm	
		1	<b>13,245</b> $\begin{matrix} + 0,027 \\ 0 \end{matrix}$ mm	<b>13,245</b> $\begin{matrix} + 0,027 \\ 0 \end{matrix}$ mm
		2	<b>13,495</b> $\begin{matrix} + 0,027 \\ 0 \end{matrix}$ mm	<b>13,495</b> $\begin{matrix} + 0,027 \\ 0 \end{matrix}$ mm
	Ø 2	<b>43</b> $\begin{matrix} + 0,039 \\ 0 \end{matrix}$ mm	<b>36</b> $\begin{matrix} + 0,039 \\ 0 \end{matrix}$ mm	
		1	<b>43,25</b> $\begin{matrix} + 0,039 \\ 0 \end{matrix}$ mm	<b>36,25</b> $\begin{matrix} + 0,039 \\ 0 \end{matrix}$ mm
		2	<b>43,50</b> $\begin{matrix} + 0,039 \\ 0 \end{matrix}$ mm	<b>36,50</b> $\begin{matrix} + 0,039 \\ 0 \end{matrix}$ mm
			<b>15,78</b> $\pm 0,20$ mm	<b>15,05</b> $\pm 0,20$ mm
			1	<b>15,88</b> $\begin{matrix} + 0,20 \\ 0 \end{matrix}$ mm
2			<b>15,98</b> $\begin{matrix} + 0,20 \\ 0 \end{matrix}$ mm	<b>15,25</b> $\begin{matrix} + 0,20 \\ 0 \end{matrix}$ mm
		$\text{Ø} = 8$ $\begin{matrix} + 0,022 \\ 0 \end{matrix}$ mm	$\text{Ø} = 8$ $\begin{matrix} + 0,022 \\ 0 \end{matrix}$ mm	
		<b>L = 40</b> $\pm 0,35$ mm	<b>L = 33</b> $\pm 0,35$ mm.	



①



4 CYL.



RFZ

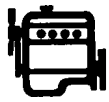
XM  
100-00/8

11

	<p>① = BLANC <span style="border: 1px solid black; padding: 0 2px;">B</span></p> <p>② = BLANC <span style="border: 1px solid black; padding: 0 2px;">B</span></p>	
	<p>Ø 1</p> <p>Ø 2</p> <p>Ø 3</p> <p>Ø 4</p> <p>Ø 5</p> <p>Ø 1</p> <p>Ø 2</p> <p>Ø 3</p> <p>Ø 4</p> <p>Ø 5</p>	<p><b>27</b> <math>-0,020</math> <math>-0,041</math> mm</p> <p><b>27,5</b> <math>-0,020</math> <math>-0,041</math> mm</p> <p><b>28</b> <math>-0,020</math> <math>-0,041</math> mm</p> <p><b>28,5</b> <math>-0,020</math> <math>-0,041</math> mm</p> <p><b>36</b> <math>+0,025</math> <math>0,050</math> mm</p> <p><b>27</b> <math>+0,033</math> <math>0</math> mm</p> <p><b>27,5</b> <math>+0,033</math> <math>0</math> mm</p> <p><b>28</b> <math>+0,033</math> <math>0</math> mm</p> <p><b>28,5</b> <math>+0,033</math> <math>0</math> mm</p> <p><b>36</b> <math>+0,039</math> <math>0</math> mm</p>
		<p><math>h = 141 + 0,05</math> mm</p> <p><math>h - 0,2</math> mm</p> <p><math>h (R)* = 140,75</math> mm Mini</p>
		<p><math>e = 1,30</math> mm</p> <p><math>e + 0,2</math> mm</p> <p>* R ou Ø 4 mm</p>

12

X M  
100-00/8



4 CYL.



RFZ

