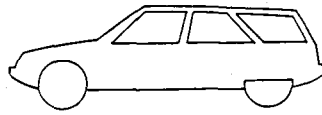


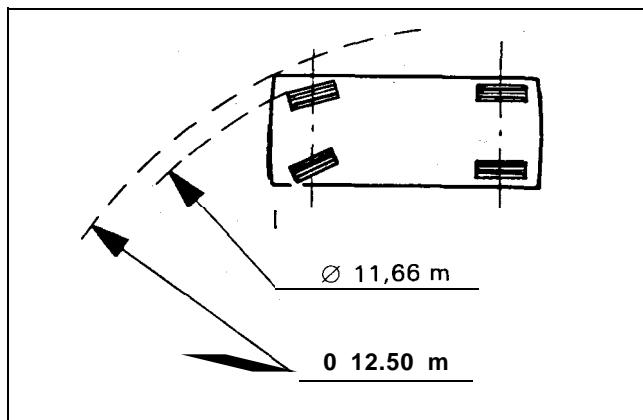
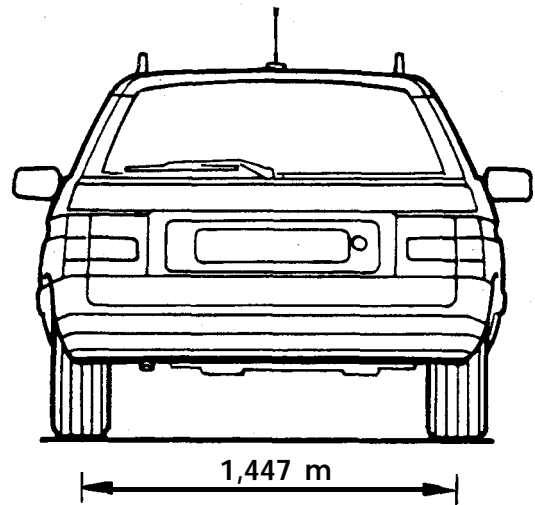
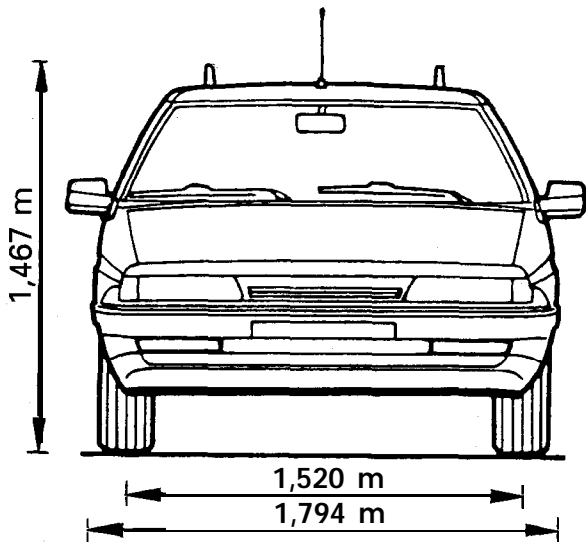
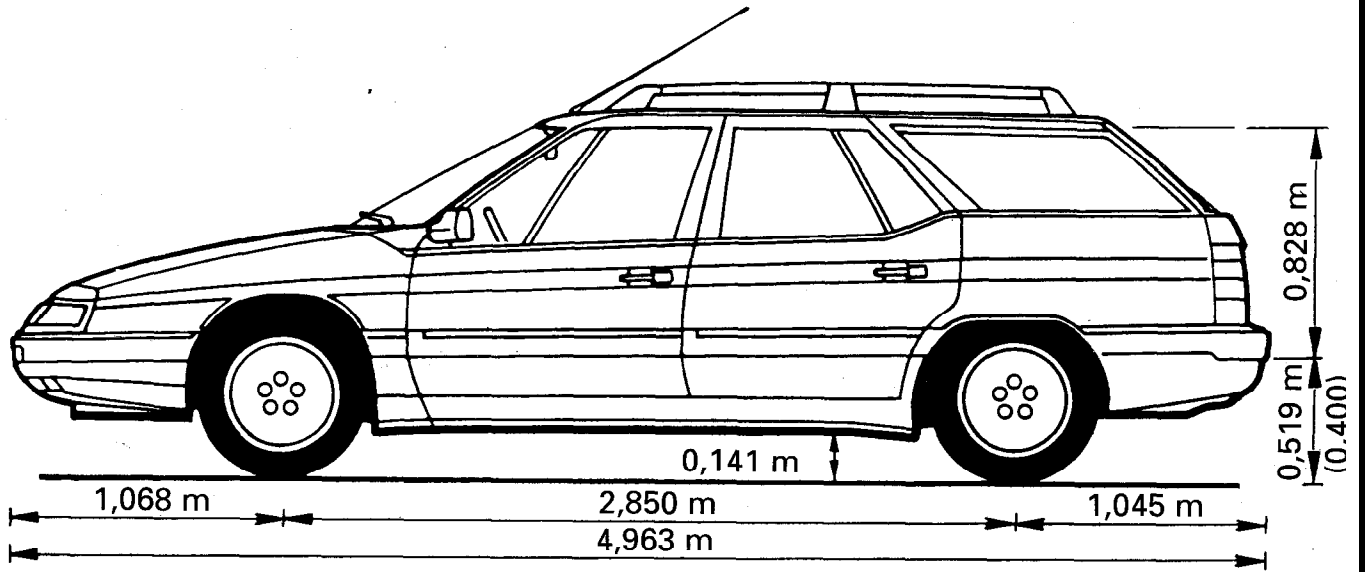


0



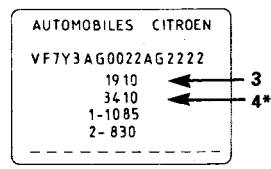
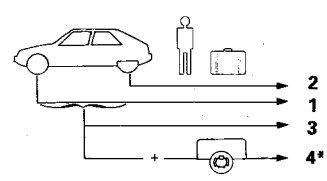
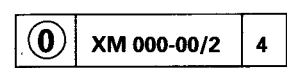
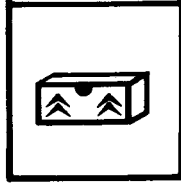
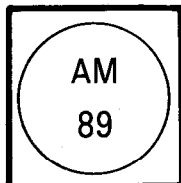
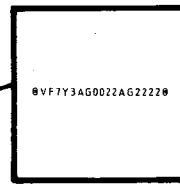
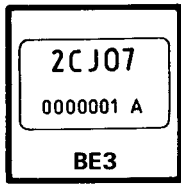
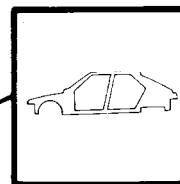
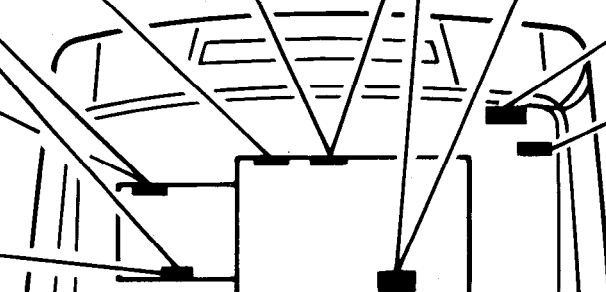
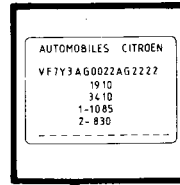
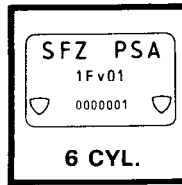
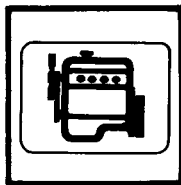
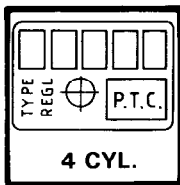
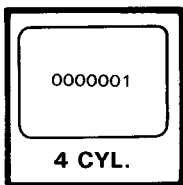
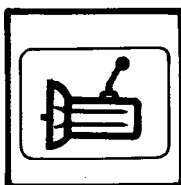
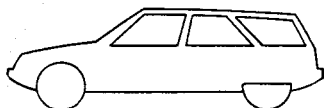
XM
000-00/2

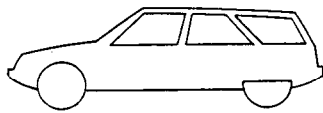
1



Y.80-37

A. * 8931



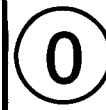
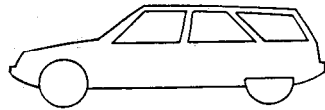


XM
000-00/2

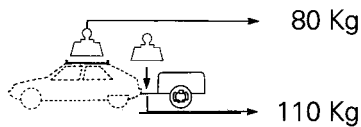
3

				cm ³ 			
XM INJECTION	Y3. AP	09/91		10 cv	XU10.J2	R6A	BE3
XM INJECTION	Y3. AP/A	09/91	1998	10 cv	XU10.J2	R6A	4 HP 18 (BV.A)
XM INJECTION	Y3. AR	09/91	1998		XU10.J2/Z	RFZ	BE3
XM INJECTION	Y3. AR/A	09/91	1998		XU10.J2/Z	RFZ	4 HP 18 (BV.A)
XM V6	Y3. AW	09/91	2975	16 cv	ZPJ	SFZ	ME5T
XM V6	Y3. AW	09/91	2975	16 cv	ZPJ	SFZ	4 HP 18 (BV.A)
XM V6	Y3. AW	09/91	2975		ZPJ	S6A	ME5T
XM V6	Y3. AW	09/91	2975		ZPJ	S6A	4 HP 18 (BV.A)
XM D12	Y3. AS	09/91	2138	7 cv	XUD11.A	P9A	BE3
XM Turbo D12	Y3. AT	09/91	2088	6 cv	XUD11.ATE	P8A	ME5T
XM Turbo D12	Y3. AT	09/91	2088	6 cv	XUD11.ATE	P8A	4 HP 18 (BV.A)
XM Turbo D12	Y3. A U	09/91	2088		XUD11.ATE/Y	PHZ	MEST
XM Turbo D12	Y3. AU	09/91	2088		XUD11.ATE/Y	PHZ	4 HP 18 (BV.A)

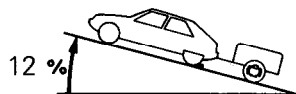
XM INJECTION	XM V6	XM D12	XM Turbo D12
Détente - Niv. 1 + Ambiance - Niv. 3	Ambiance - Niv. 3	Détente - Niv. 1 +	Détente - Niv. 1 + Ambiance - Niv. 3



XM INJECTION BV. M	1380	810	570	2020	1100	1150	3320	1300	690
XM INJECTION BV. A	1415	847	568	2020	1100	1150	3320	1300	690
XM V6 BV. M	1505	915	590	2130	1100	1150	3630	1500	750
XM V6 BV. A	1530	942	588	2130	1100	1150	3630	1500	750
XM DI2 BV. M	1380	815	565	2030	1100	1150	3330	1300	690
XM Turbo DI2 BV. M	1455	880	575	2085	1100	1150	3585	1500	725
XM Turbo DI2 BV. A	1480	907	573	2085	1100	1150	3585	1500	725



*



** > 800 Kg = 2.

N.T ① N° 19